

# 开水器(炉)选用及安装

批准部门 中华人民共和国建设部 批准文号 建设[2001]163号  
 主编单位 机械工业第一设计研究院 统一编号 GJBT-544  
 实行日期 二〇〇一年七月二十八日 图集号 01S125

主编单位负责人  
 主编单位技术负责人  
 技术审定人  
 设计负责人

史小地  
 李保涛  
 张旭光  
 吴军

## 目 录

图 名	页	图 名	页
目录	1	K系列蒸汽开水炉安装尺寸表、主要材料表	12
总说明	2	ZHZK系列连续式蒸汽开水炉外形图	13
DAY系列全自动净化电开水器外形图	3	ZHZK系列连续式蒸汽开水炉性能参数表、外形尺寸表	14
DAY系列全自动净化电开水器安装图	4	ZHZK系列连续式蒸汽开水炉安装图	15
TDK、ZDK系列电开水器安装图	5	ZHZK系列连续式蒸汽开水炉安装尺寸表、主要材料表	16
TDK、ZDK系列电开水器性能参数表、安装尺寸表	6	TY(Q)K系列燃油(燃气)开水炉外形图	17
CSB系列电开水器安装图	7	TY(Q)K系列燃油(燃气)开水炉性能参数表、外形尺寸表	18
CSB系列电开水器性能参数表、安装尺寸表	8	TY(Q)K系列燃油(燃气)开水炉安装图	19
K系列蒸汽开水炉外形图	9	TY(Q)K系列燃油(燃气)开水炉安装尺寸表、主要材料表	20
K系列蒸汽开水炉性能参数表、外形尺寸表	10	RL(YL)型燃气开水炉外形图	21
K系列蒸汽开水炉安装图	11	RL(YL)型燃气开水炉安装图	22

目 录

图集号 01S125

审核 黄文有 校对 尹文之 设计 吴军

页 1

# 总 说 明

## 1 编制依据

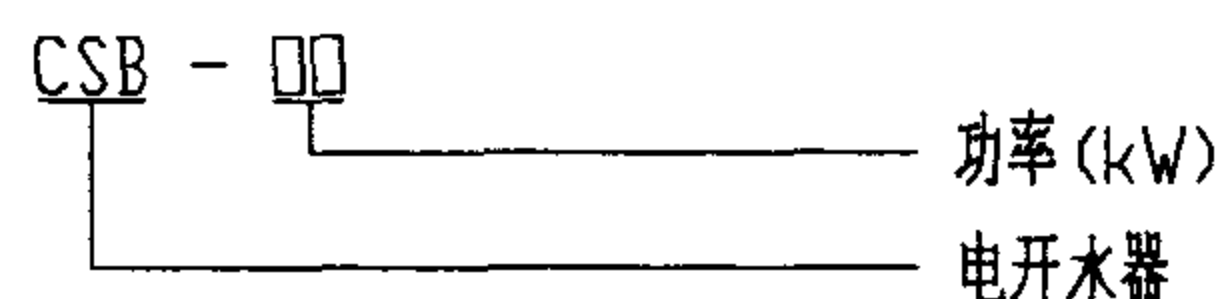
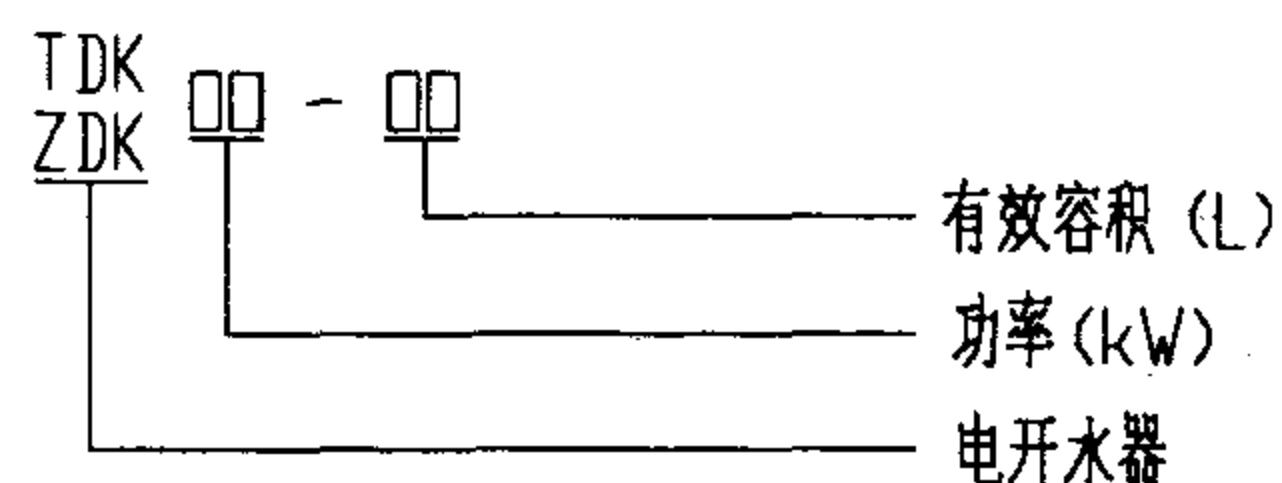
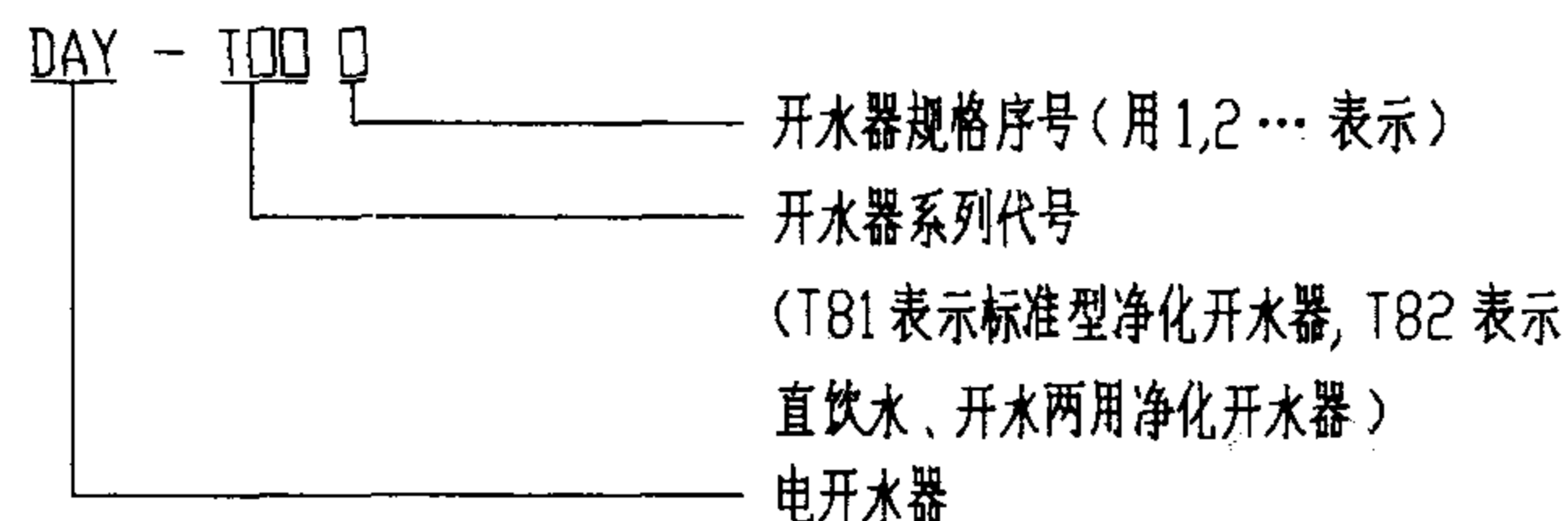
本图集是按照建设部“关于印发《二〇〇〇年国家建筑标准设计编制工作计划》的通知”(建设[2000]110号文)、依据现行有关国家规范、在1987年编制的《蒸汽间断式开水炉》(87S157)全国通用给水排水标准图集基础上重新编制的。

## 2 适用范围

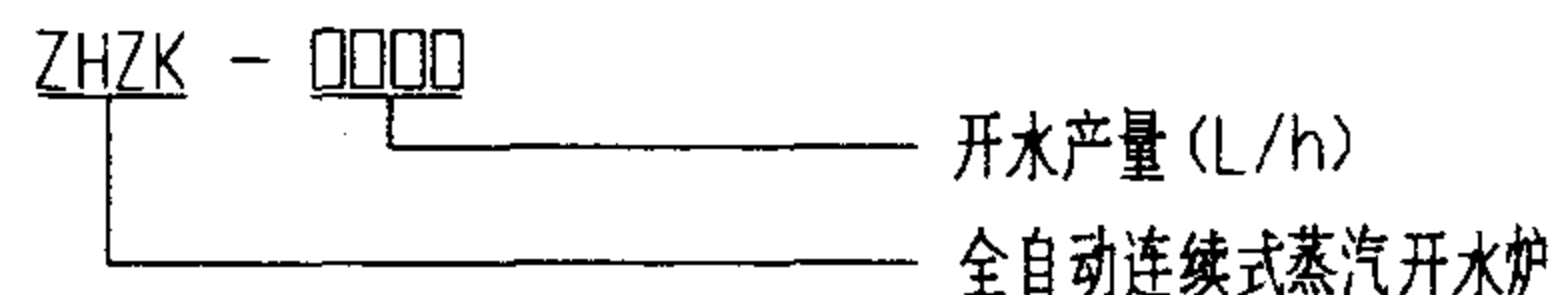
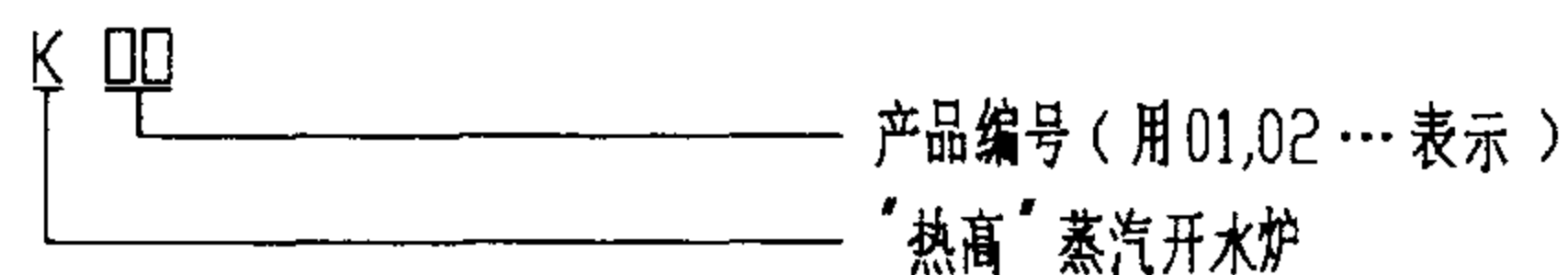
本图集适用于工业企业及民用建筑的开水供应。

## 3 开水器(炉)型号意义

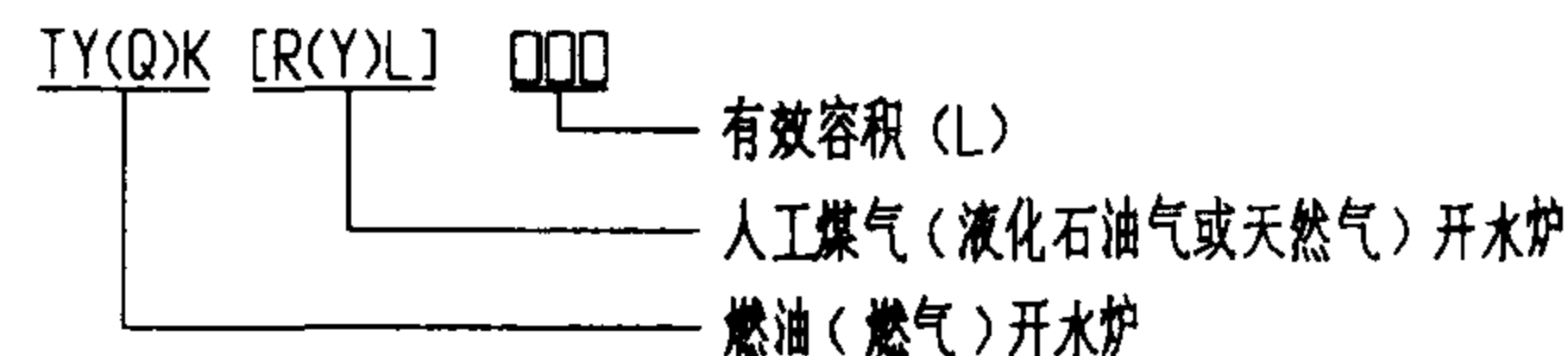
### 3.1 电开水器



### 3.2 蒸汽开水炉



### 3.3 燃油燃气开水炉



## 4 开水器(炉)的制造

4.1 电开水器的内胆及外壳均采用不锈钢板制造;蒸汽开水炉、燃油(燃气)开水炉采用碳钢和不锈钢两种材料制造,其中直接与水接触部位的不锈钢材质为食品级不锈钢。

4.2 本图集开水器(炉)箱(炉)体外壳均已采取保温措施。

4.3 开水器(炉)属常压热水锅炉,制造单位必须取得省级质量技术监督行政部门颁发的《锅炉制造许可证》。

## 5 开水器(炉)的选用及安装

5.1 开水器(炉)宜设置在专用的开水间内。开水间应有良好的通风设施。

5.2 开水炉通气管应引至室外安全处排放。

5.3 电开水器不宜与其它电器共用一个电源插座,并应有良好接地。

5.4 当开水器(炉)进水管采用给水塑料管时,应有金属管材过渡。

5.5 开水器(炉)溢水管、排污管禁止与排水管道直接连接,且不应采用塑料排水管。

5.6 开水间内如需要设置两台或两台以上开水器(炉),设计人员可根据本图集要求自行布置。

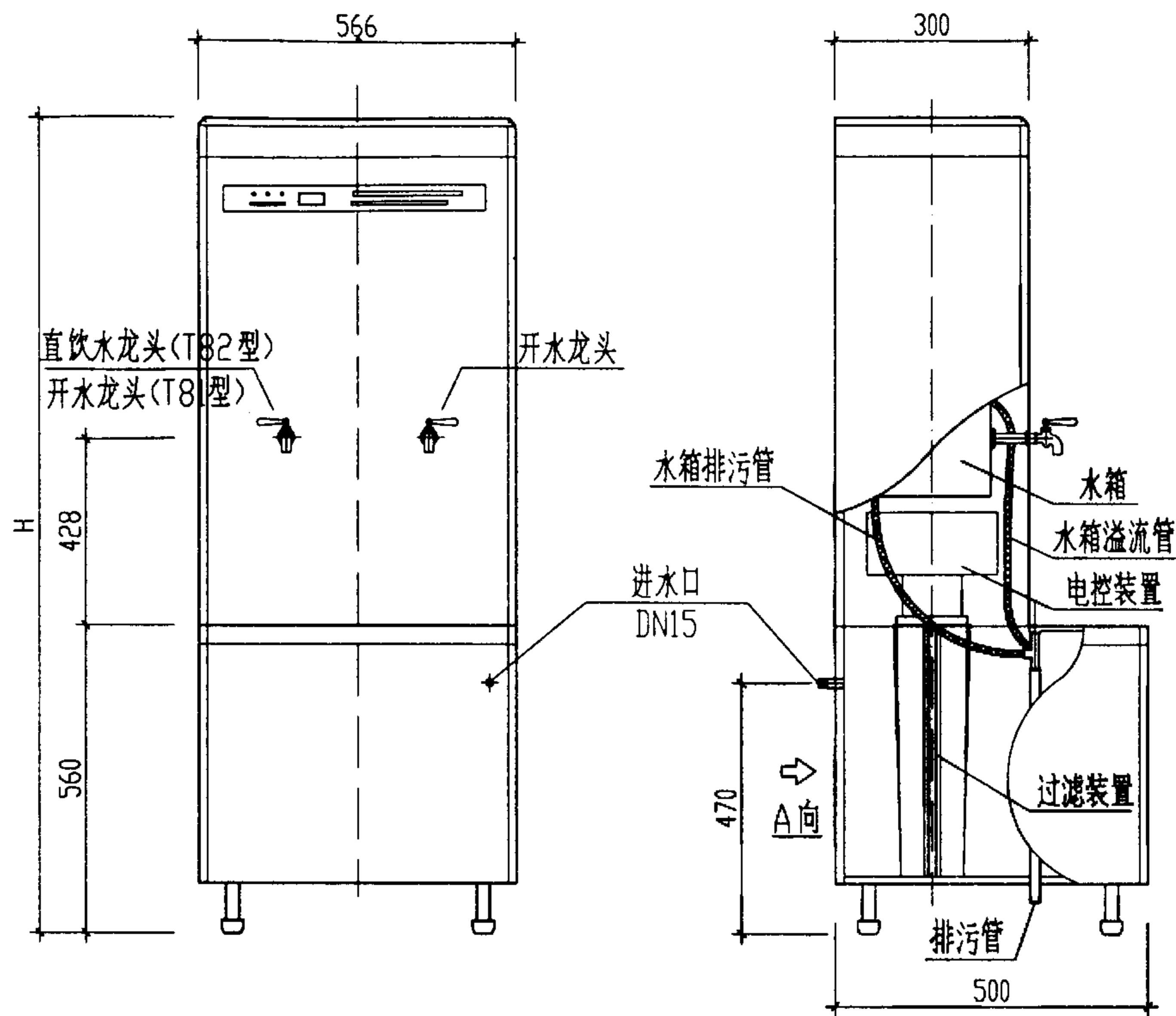
5.7 如开水龙头布置在开水间外,开水器(炉)出水管道由单项工程设计确定,并应根据需要适当增加开水炉安装高度。

5.8 对于自来水水质硬度较高[总硬度 $\geq 357\text{mg/L}$ 或暂时硬度 $\geq 178\text{mg/L}$ (均以 $\text{CaCO}_3$ 计)]的地区,宜在开水器(炉)进水管上设置防垢除垢装置。

6 图集中未注明单位的尺寸标注均以mm计。

7 本图集参编单位:河北保定太行集团有限责任公司。

总 说 明			图集号	01S125
审核	董文有	校对	罗老乙	设计
			姜军	页
				2

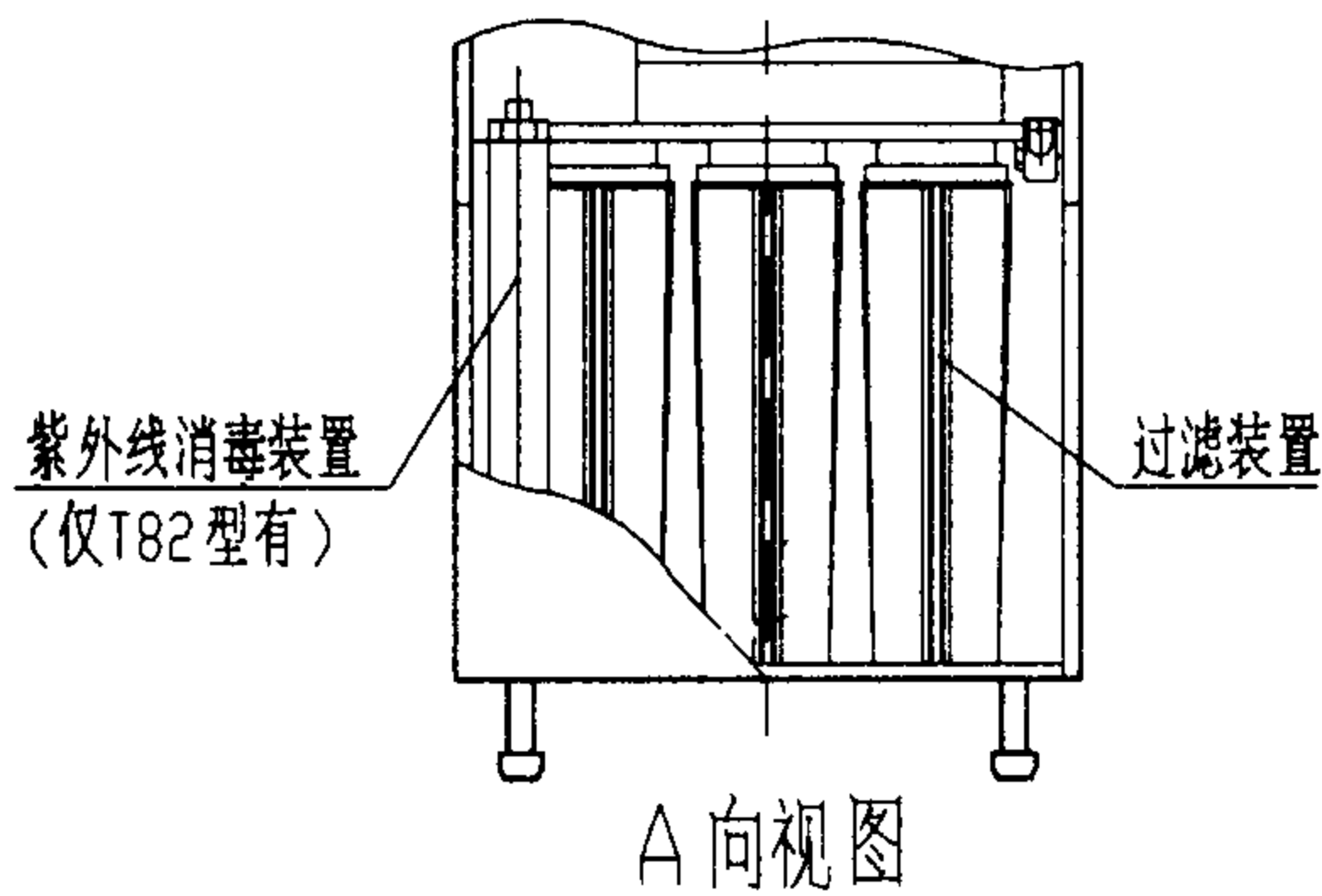


DAY系列电开水器外形图

- 说明:
1. DAY系列全自动净化电开水器安装有膜技术深度净化装置,能有效去除自来水中的二次污染物及重金属离子,并采用高频电磁技术对水位、水温进行全自动控制。
  2. DAY-T82系列全自动净化电开水器另外安装有紫外线消毒装置,除供给开水外,还可提供直接饮用水。
  3. DAY系列全自动净化电开水器根据浙江德安新技术发展有限公司提供的技术参数编制。

DAY系列电开水器性能参数表

序号	型号	有效容积 (L)	额定功率 (KW)	额定电压 (V)	初次加热时间 (min)	H	供水功能
1	DAY-T811	35	3	380	70	1385	开水
2	DAY-T812	35	6	380	35	1385	开水
3	DAY-T813	50	6	380	50	1580	开水
4	DAY-T814	50	9	380	30	1580	开水
5	DAY-T815	50	12	380	24	1580	开水
6	DAY-T821	35	3	380	70	1385	冷热两用
7	DAY-T822	35	6	380	35	1385	冷热两用
8	DAY-T823	50	6	380	50	1580	冷热两用
9	DAY-T824	50	9	380	30	1580	冷热两用
10	DAY-T825	50	12	380	24	1580	冷热两用



DAY系列全自动净化电开水器外形图

图集号

01S125

审核

黄文有

校对

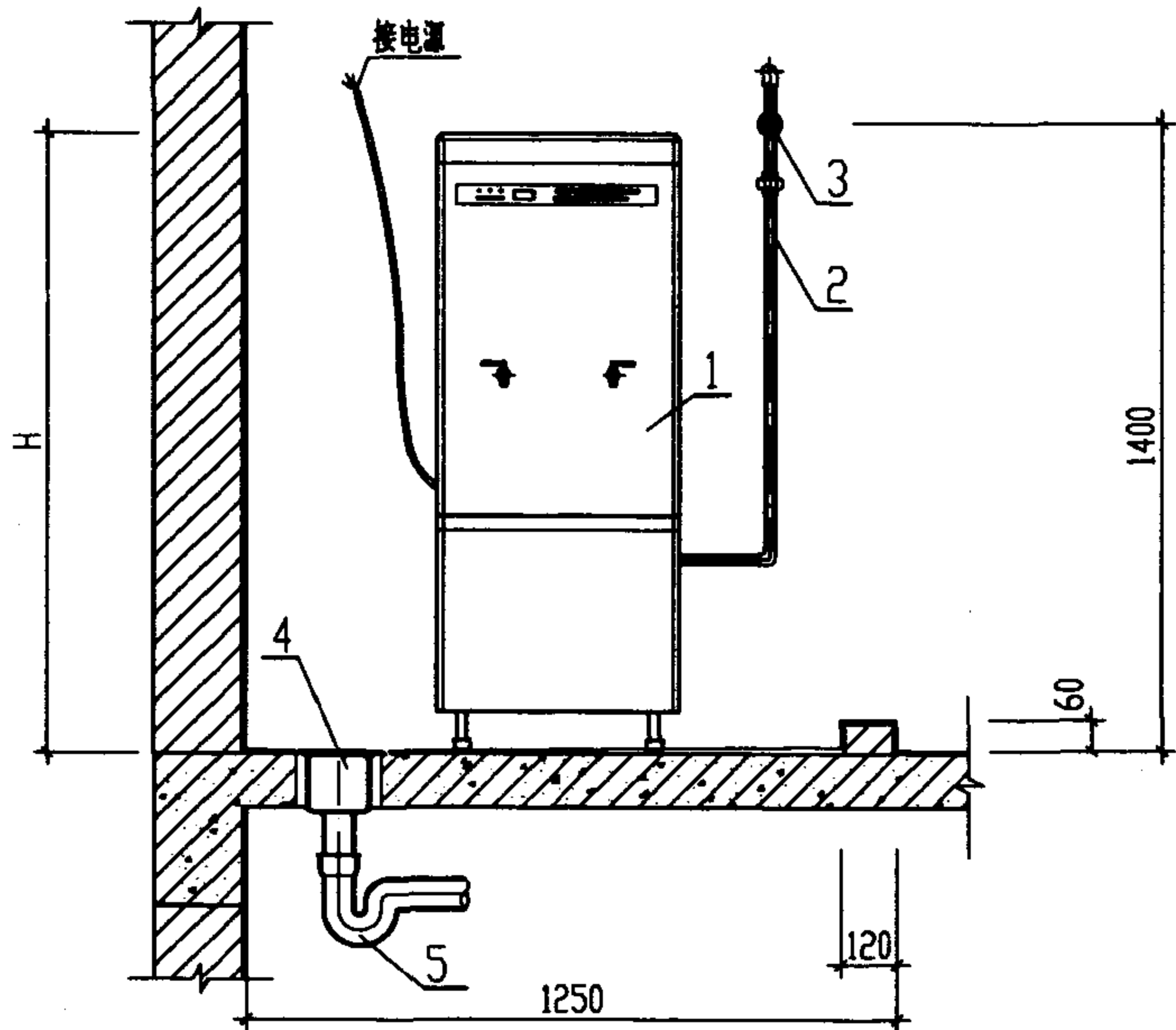
罗子之

设计

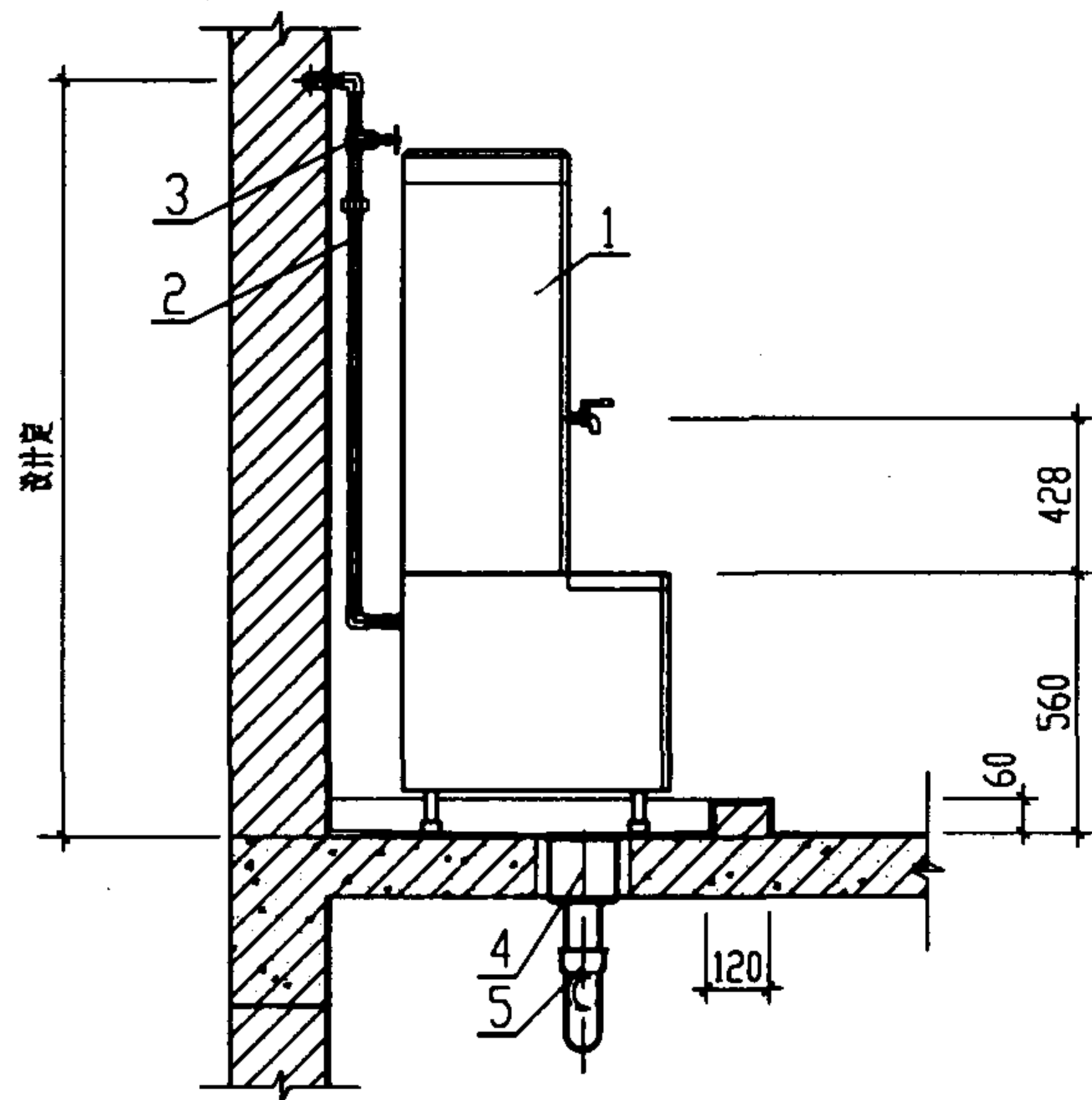
姜军

页

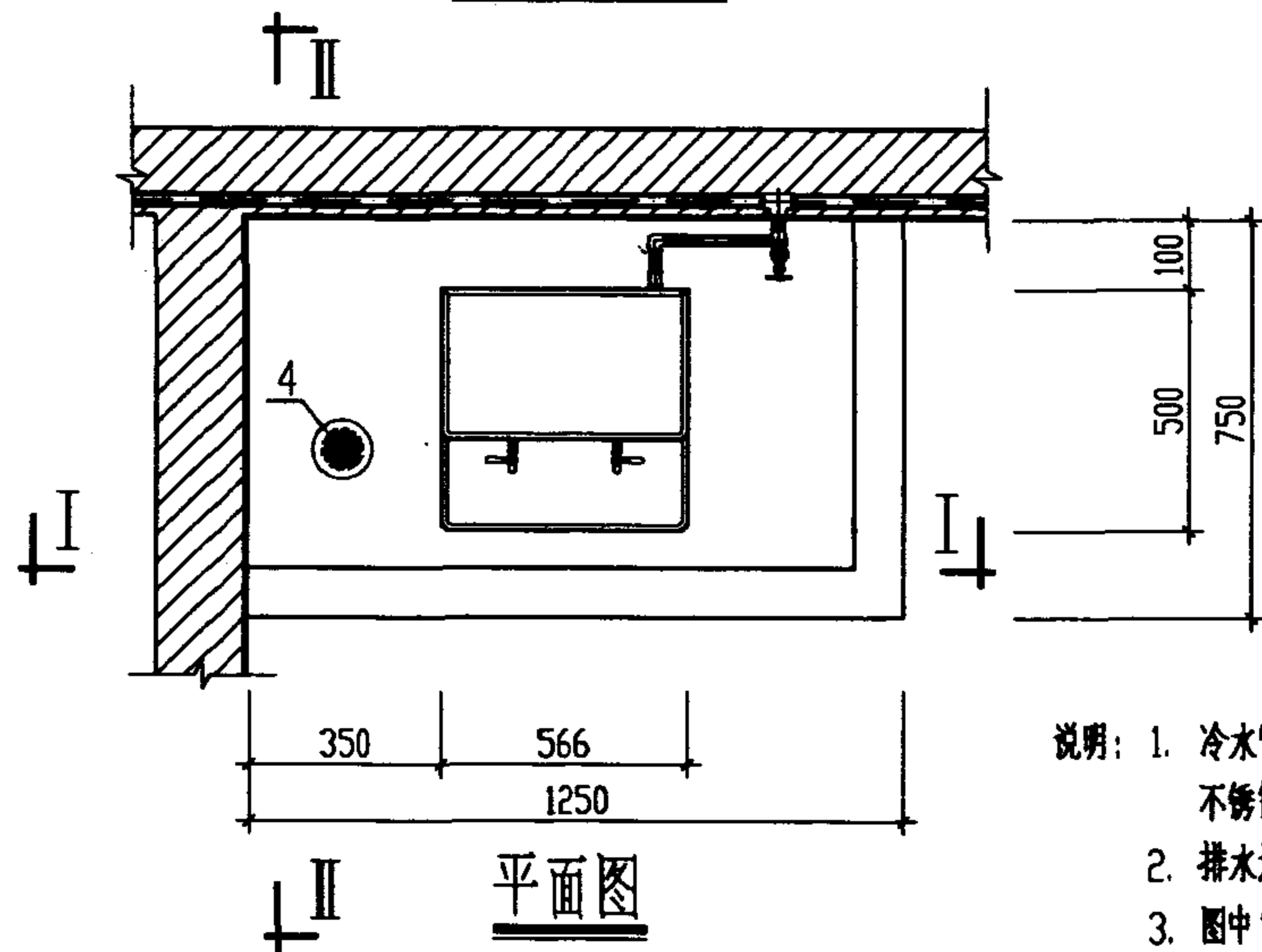
3



I—I 剖面图



II—II 剖面图



平面图

主要材料表

编号	名称	型号规格	材质	单位	数量
1	电开水器	DAY系列	不锈钢	台	1
2	进水管	DN15	设计定	m	设计定
3	闸阀	DN15	铜	个	1
4	无水封地漏	DN50	设计定	个	1
5	存水弯	DN50	设计定	个	1

注：开水器进水管管道接口为管螺纹。

- 说明：1. 冷水管可暗装或明装，进水管也可采用不锈钢金属软管连接。  
 2. 排水地漏具体位置由单项工程设计确定。  
 3. 图中“H”见 01S125/3 性能参数表。

DAY系列全自动净化电开水器安装图

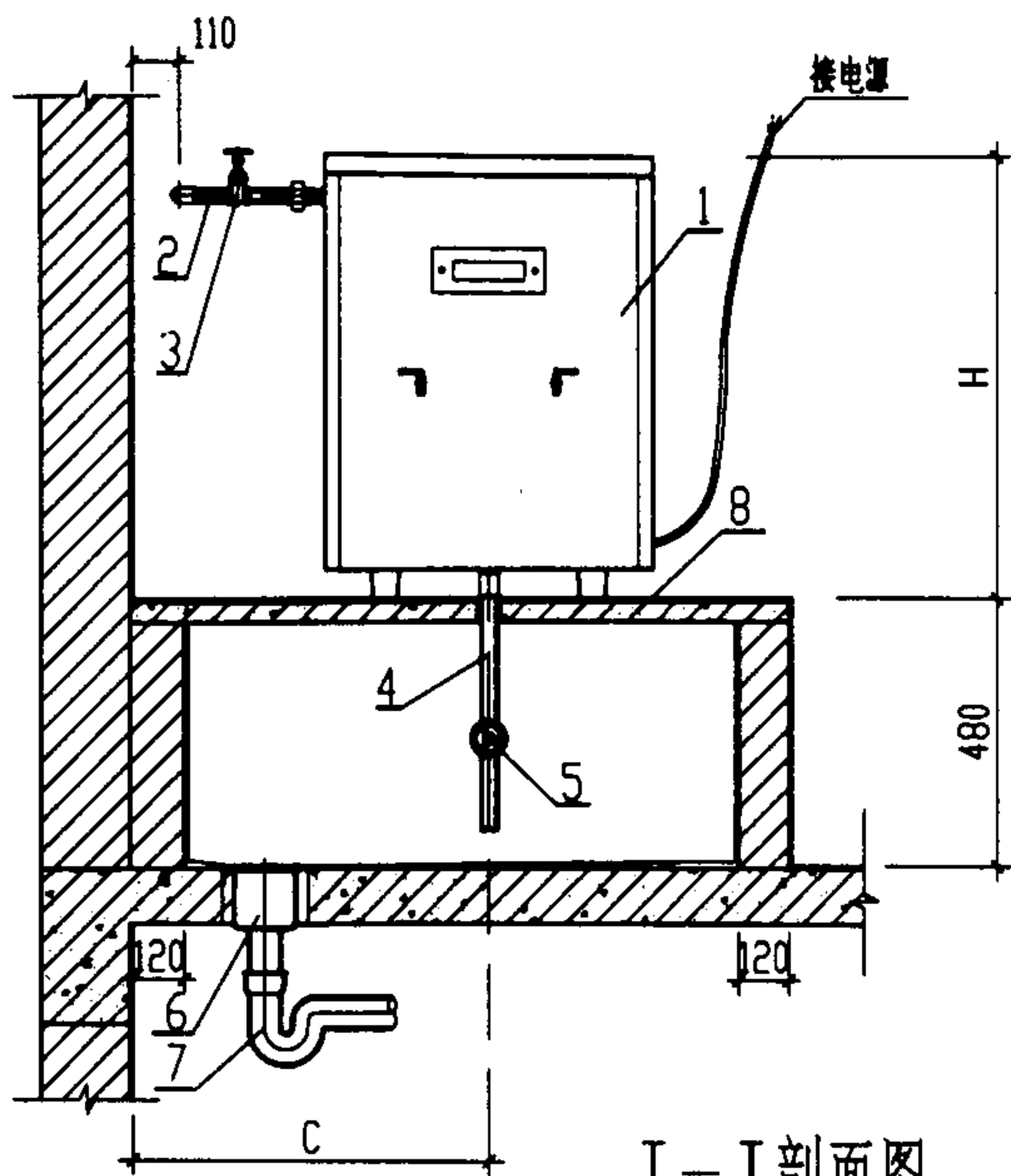
图集号

01S125

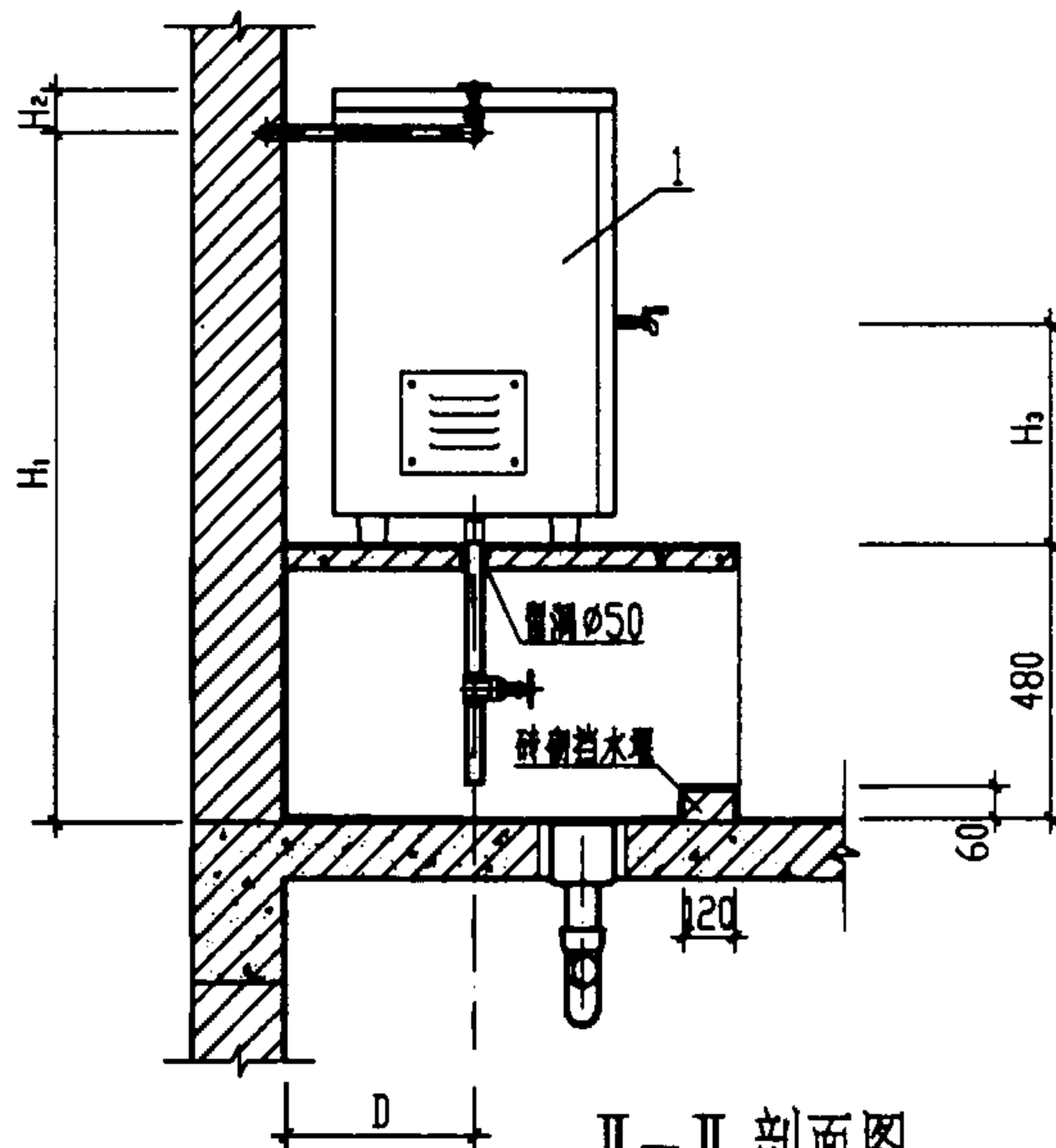
审核 董文有 校对 罗志之 设计 姜峰

页

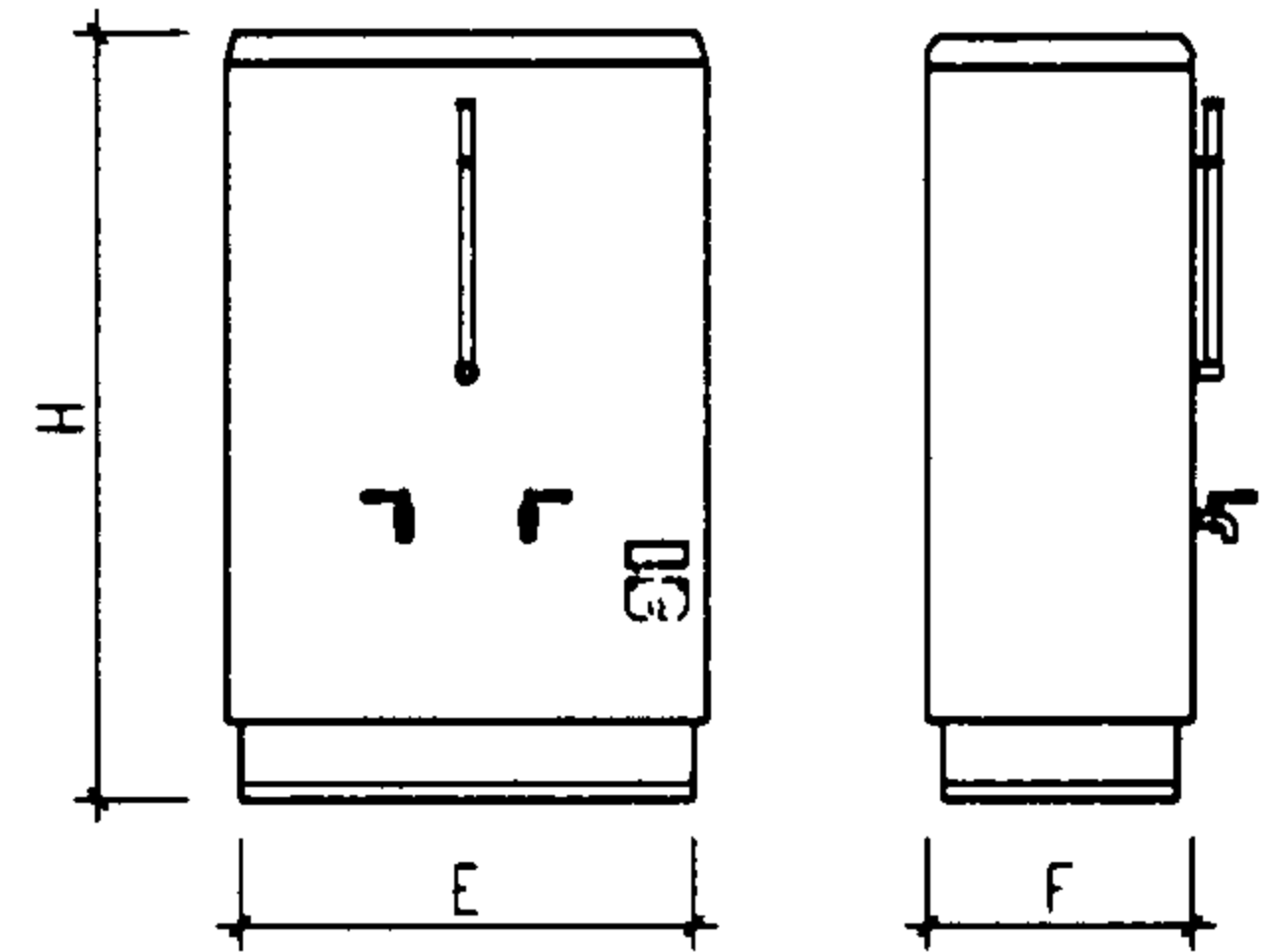
4



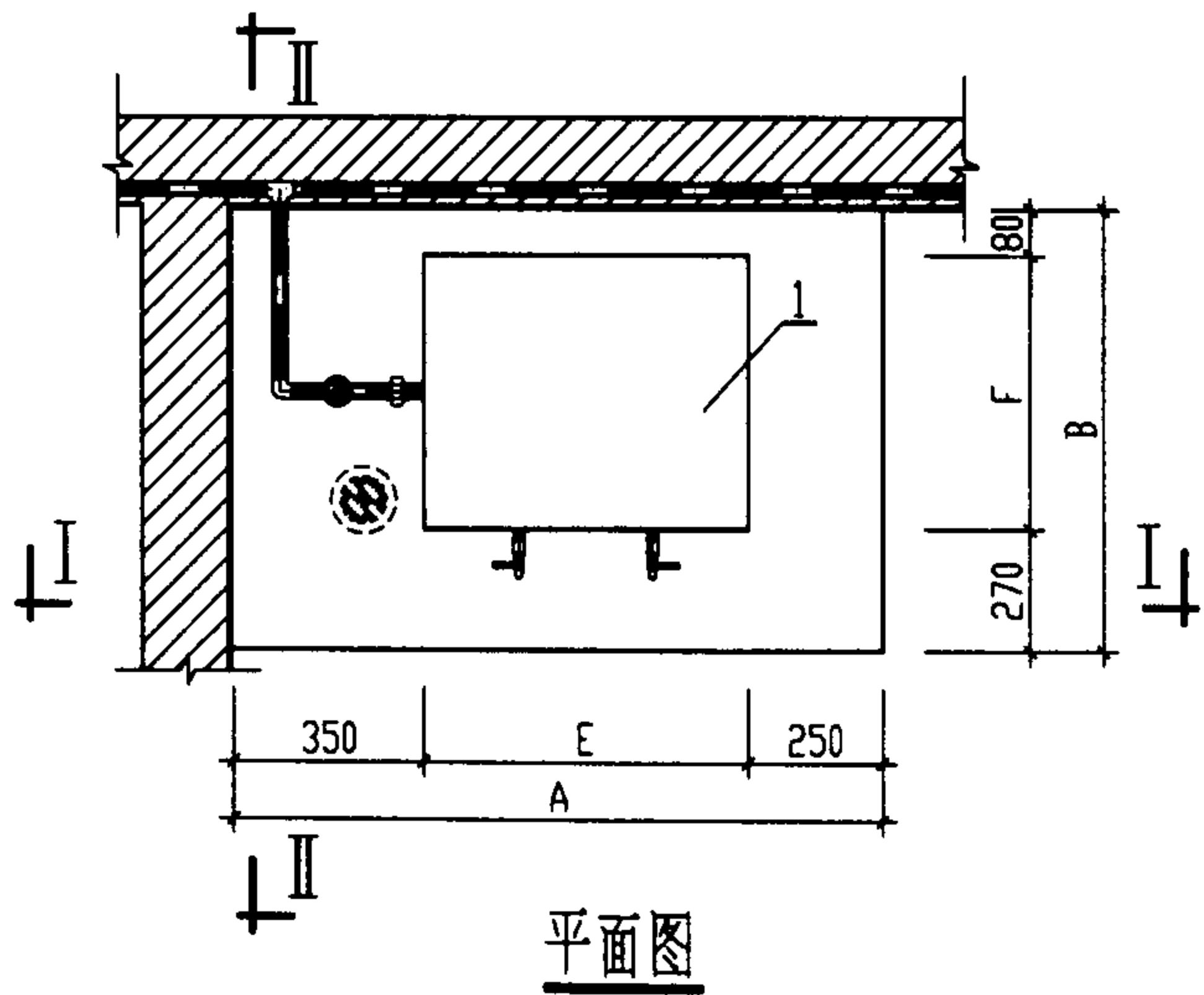
I—I剖面图



II—II剖面图



ZDK系列电开水器外形图



平面图

主要材料表

编号	名称	型号规格	材质	单位	数量
1	电开水器	TDK、ZDK系列	不锈钢	台	1
2	进水管	DN15/DN20	设计定	m	设计定
3	闸阀	DN15/DN20	铜	个	1
4	排污管	DN15.25.40	设计定	m	0.5
5	闸阀	DN15.25.40	铜	个	1
6	无水封地漏	DN50	设计定	个	1
7	存水弯	DN50	设计定	个	1
8	台板	A X B	钢筋混凝土	块	1

- 说明：1. TDK、ZDK系列电开水器安装方法相同，图中所示为TDK系列电开水器。  
 2. 冷水管可暗装或明装，进水管也可采用不锈钢金属软管连接。  
 3. 排水地漏具体位置由单项工程设计确定。  
 4. 电开水器台板采用水磨石面层或白瓷砖面层，台板厚度及配筋由单项工程设计确定。  
 5. TDK系列电开水器根据保定太行集团有限责任公司技术参数编制，ZDK系列电开水器根据北京市宏华民用电器厂技术参数编制。

TDK、ZDK系列电开水器安装图

图集号 01S125

审核 黄文有 校对 罗老之 设计 姜军

页 5

TDK、ZDK系列电开水器性能参数表

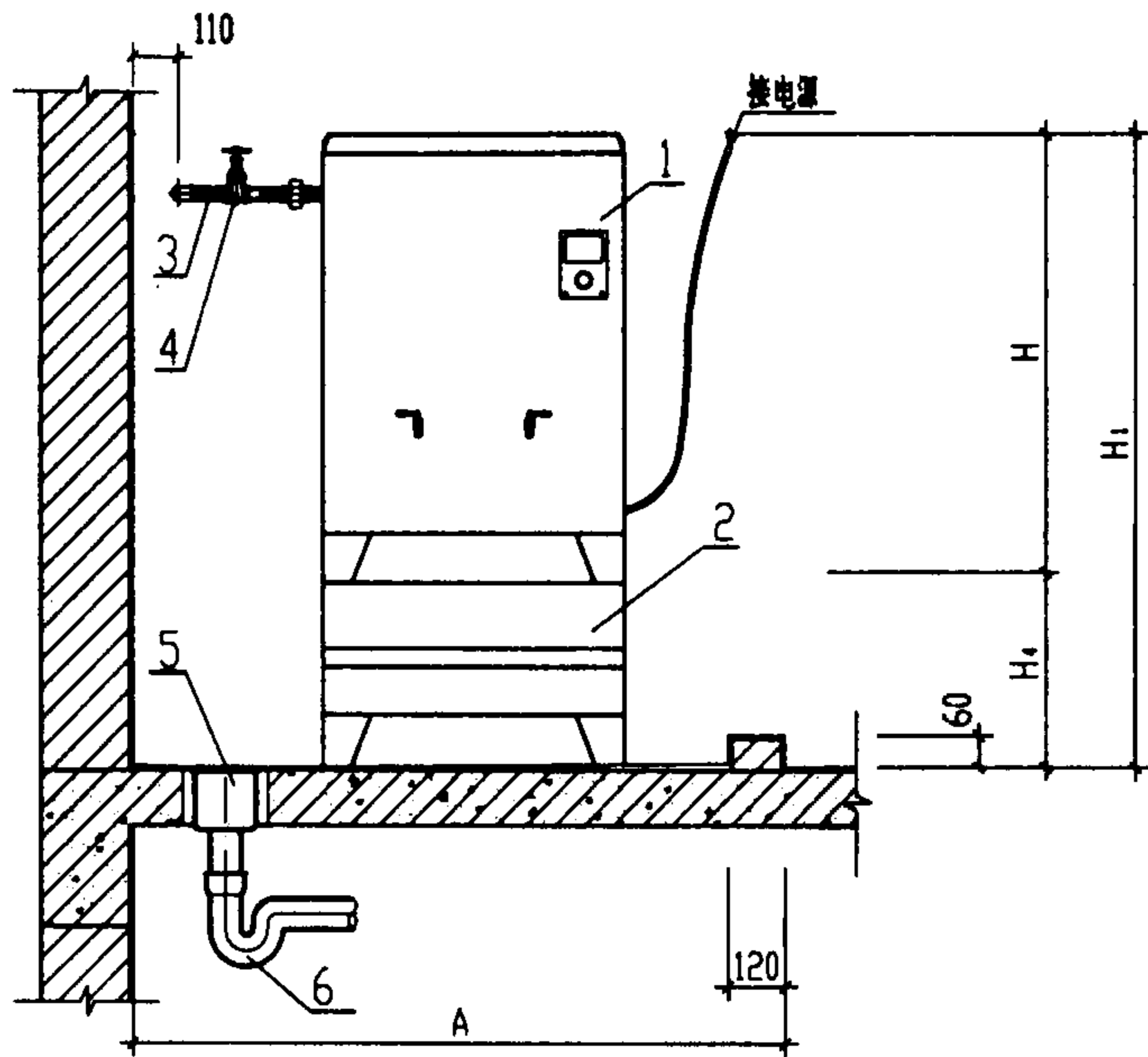
序号	型号	有效容积 (L)	额定功率 (kW)	额定电压 (V)	初次加热时间 (min)	进水管径 DN	排污管径 DN	外形尺寸 (EXFXH)mm
1	TDK6-30	30	6	380/220	31	15	25	450X350X750
2	TDK12-60	60	12	380/220	31	15	25	500X400X800
3	TDK24-100	100	24	380	26	15	25	600X500X800
4	TDK45-200	200	45	380	28	20	40	600X500X1250
5	TDK60-300	300	60	380	31	20	40	750X600X1600
1	ZDK1.5-13	13	1.5	220	50	20	15	320X220X560
2	ZDK2-20	20	2	220	50	20	15	390X340X600
3	ZDK3-25	25	3	220	35	20	15	390X340X670
4	ZDK6-35	35	6	380	30	20	15	390X380X730
5	ZDK7.5-50	50	7.5	380	45	20	15	422X264X888
6	ZDK9-80	80	9	380	45	20	15	540X440X878
7	ZDK12-105	105	12	380	45	20	15	580X440X1020
8	ZDK15-150	150	15	380	55	20	15	658X362X1098
9	ZDK18-200	200	18	380	65	20	15	770X670X1160
10	ZDK24-248	248	24	380	65	20	15	752X489X1335

注：表中所注管道接口均为管螺纹。

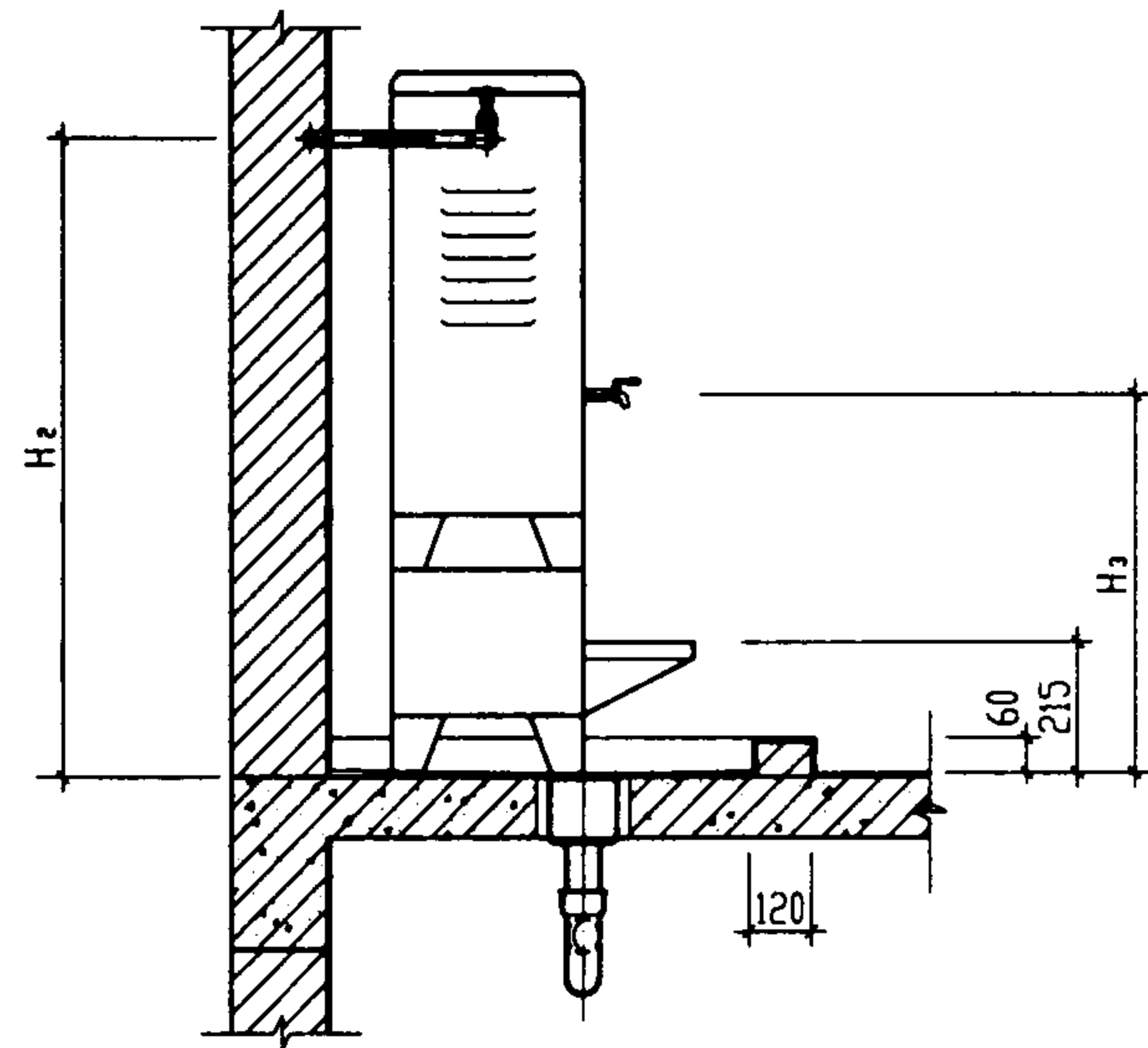
安装尺寸表

序号	型号	A	B	C	D	H <sub>1</sub>	H <sub>2</sub>	H <sub>3</sub>
1	TDK6-30	1050	700	575	255	1130	100	420
2	TDK12-60	1100	750	600	280	1180	100	420
3	TDK24-100	1200	850	650	330	1180	100	420
4	TDK45-200	1200	850	650	330	1630	100	420
5	TDK60-300	落地式安装		725	380	1600	150	420
1	ZDK1.5-13	920	570	450	190	940	100	420
2	ZDK2-20	990	690	450	250	980	100	420
3	ZDK3-25	990	690	450	250	1050	100	420
4	ZDK6-35	990	730	450	270	1110	100	420
5	ZDK7.5-50	1022	614	450	212	1268	100	420
6	ZDK9-80	1140	790	450	300	1258	100	420
7	ZDK12-105	1180	790	450	300	1400	100	420
8	ZDK15-150	1258	712	450	261	1478	100	420
9	ZDK18-200	1370	1020	450	415	1540	100	420
10	ZDK24-248	1352	839	450	325	1715	100	420

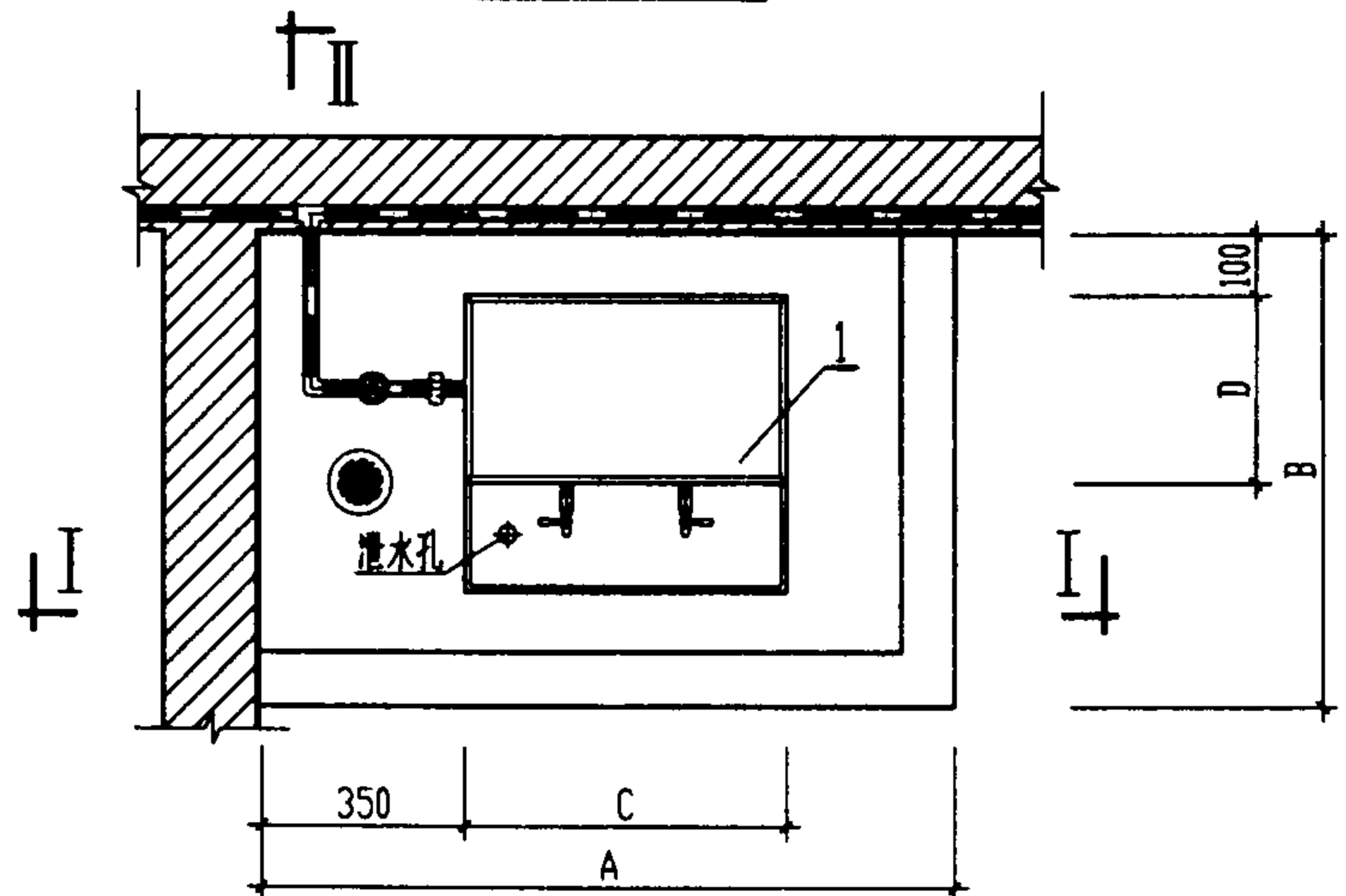
TDK、ZDK系列电开水器性能参数表、安装尺寸表				图集号	01S125
审核	董文有	校对	罗光之	设计	姜军
				页	6



I-I 剖面图



II-II 剖面图



平面图

- 说明：1. 冷水管可暗装或明装，进水管也可采用不锈钢金属软管连接。  
 2. 电开水器底架由生产厂配套供给。  
 3. 排水地漏具体位置由单项工程设计确定。  
 4. CSB系列电开水器根据上海浦东高南炊饮电器设备厂提供的技术参数编制。

CSB系列电开水器安装图		图集号	01S125
审核	黄文有	校对	罗孝之
		设计	姜军
		页	7

CSB系列电开水器安装尺寸表

序号	型号	A	B	C	D	E	H	H <sub>1</sub>	H <sub>2</sub>	H <sub>3</sub>	H <sub>4</sub>
1	CSB-4	1100	650	480	250	125	620	1030	920	635	410
2	CSB-6	1100	650	480	250	125	750	1070	920	635	320
3	CSB-9	1200	750	540	315	92.5	815	1135	1005	635	320
4	CSB-12	1200	750	550	350	75	1065	1375	1245	635	310
5	CSB-18	1250	800	590	394	53	1335	1335	1205	535	无底架

主要材料表

编号	名称	型号规格	材质	单位	数量
1	电开水器	CSB系列	不锈钢	台	1
2	底架	与开水器配套	不锈钢	个	1
3	进水管	DN15	设计定	m	设计定
4	闸阀	DN15	铜	个	1
5	无水封地漏	DN50	设计定	个	1
6	存水弯	DN50	设计定	个	1

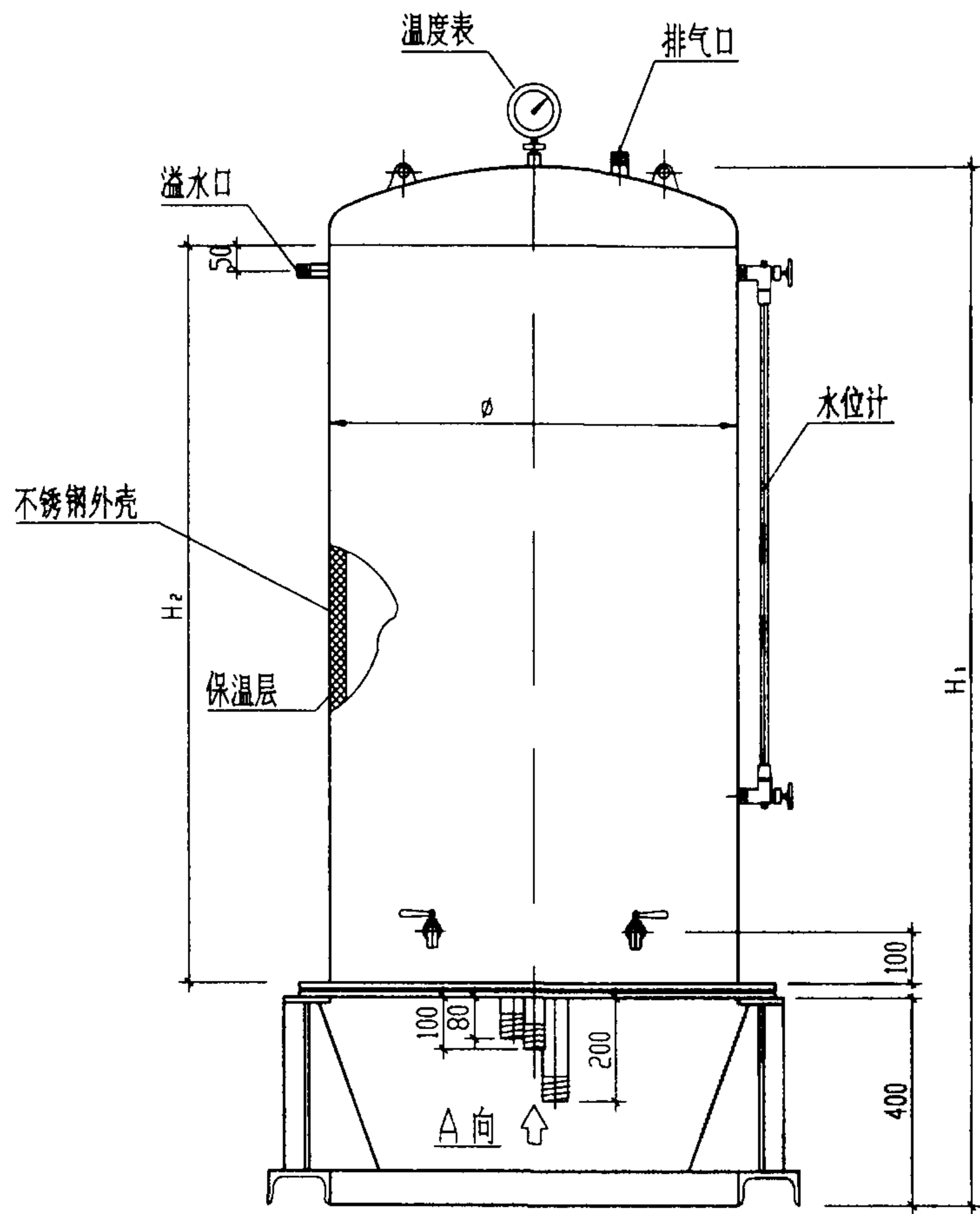
性能参数表

序号	型号	额定功率 (kW)	额定电压 (V)	开水产量 (L/h)	初次加热时间 (min)
1	CSB-4	4	220	40	40
2	CSB-6	6	380	60	40
3	CSB-9	9	380	110	40
4	CSB-12	12	380	150	40
5	CSB-18	18	380	190	40

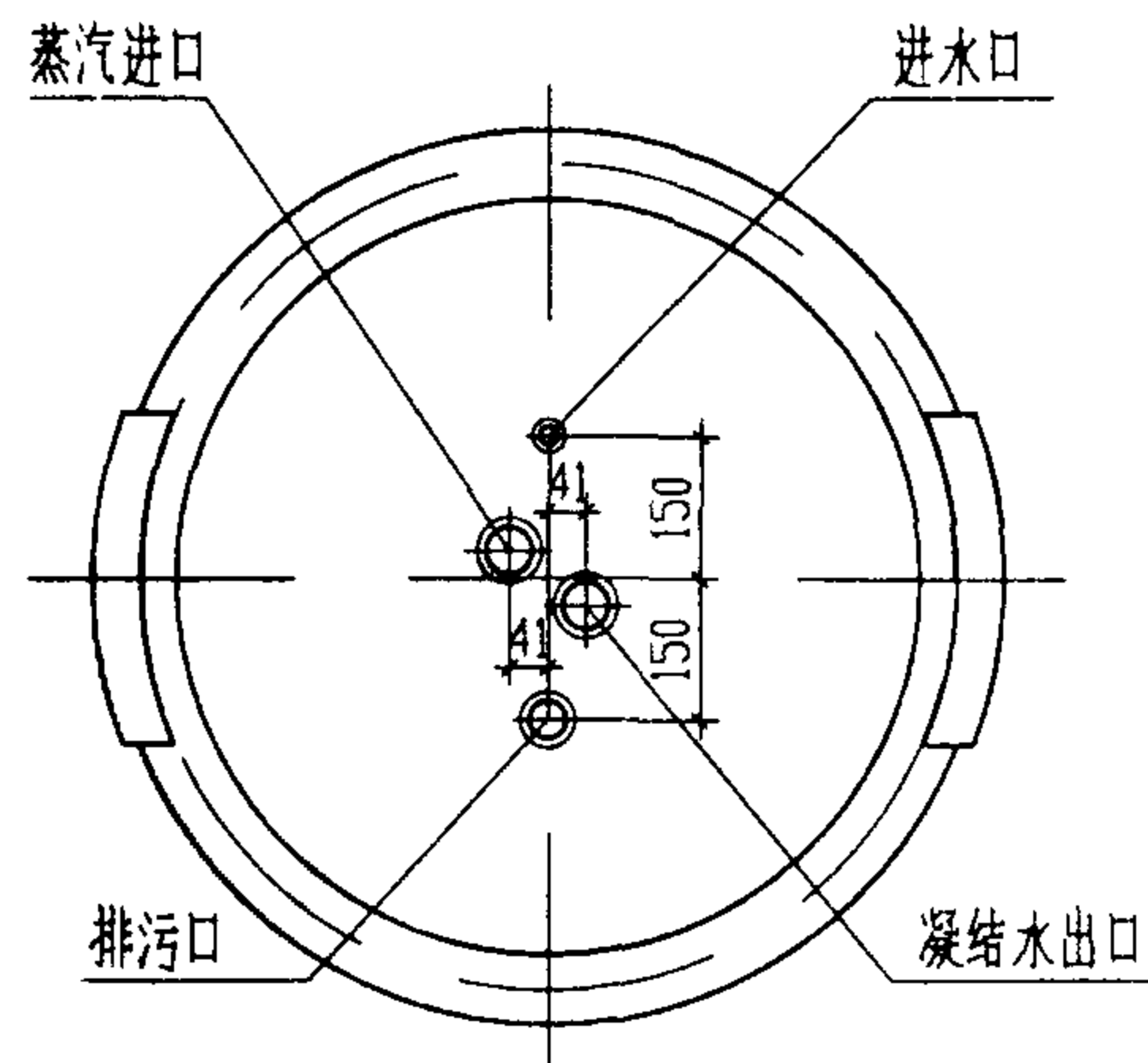
注：开水器进水管管道接口为管螺纹。

CSB系列电开水器性能参数表、安装尺寸表			图集号	01S125
审核	黄文有	校对	姜军	设计
			页	8

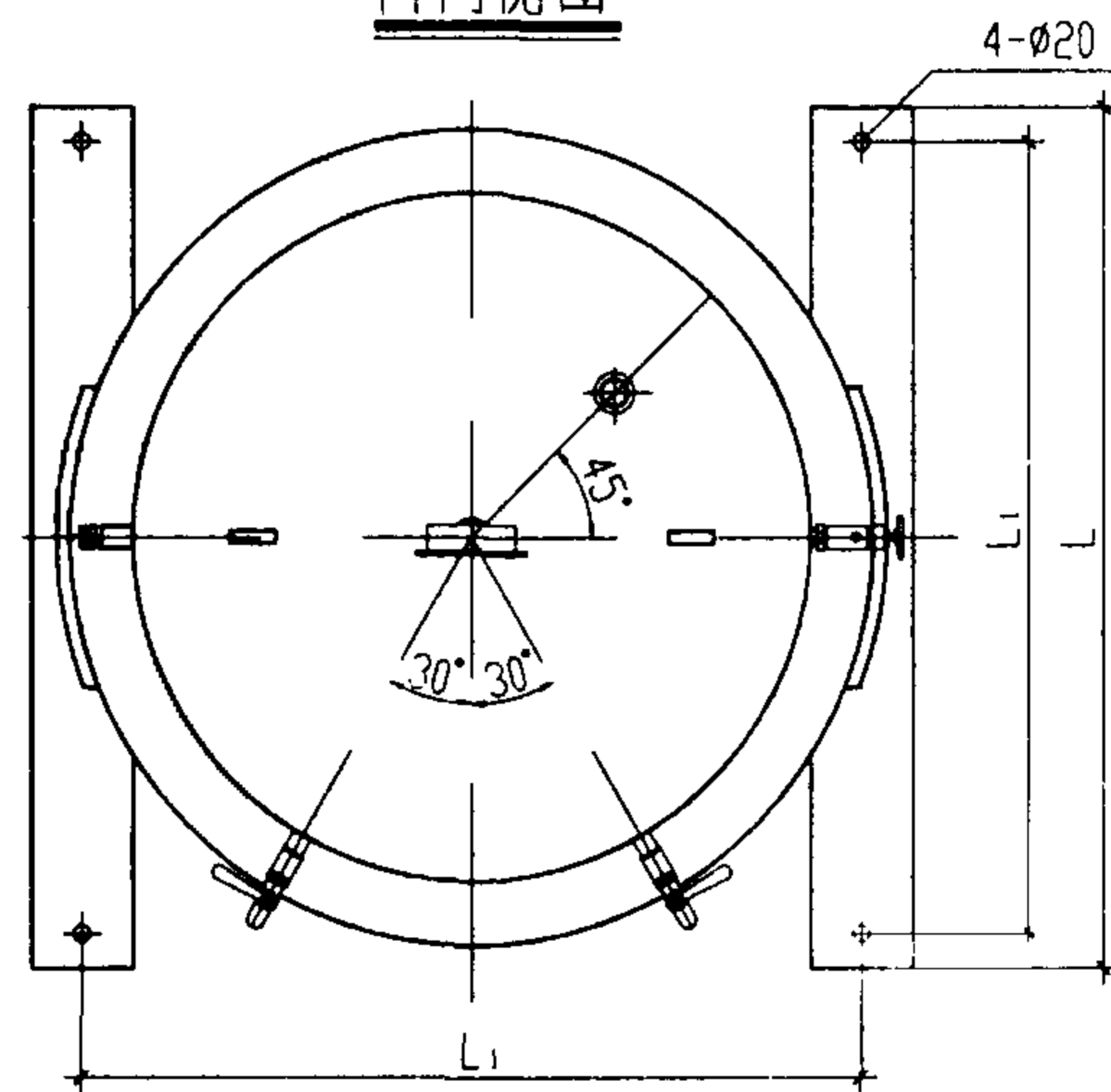




立面图



A向视图



平面图

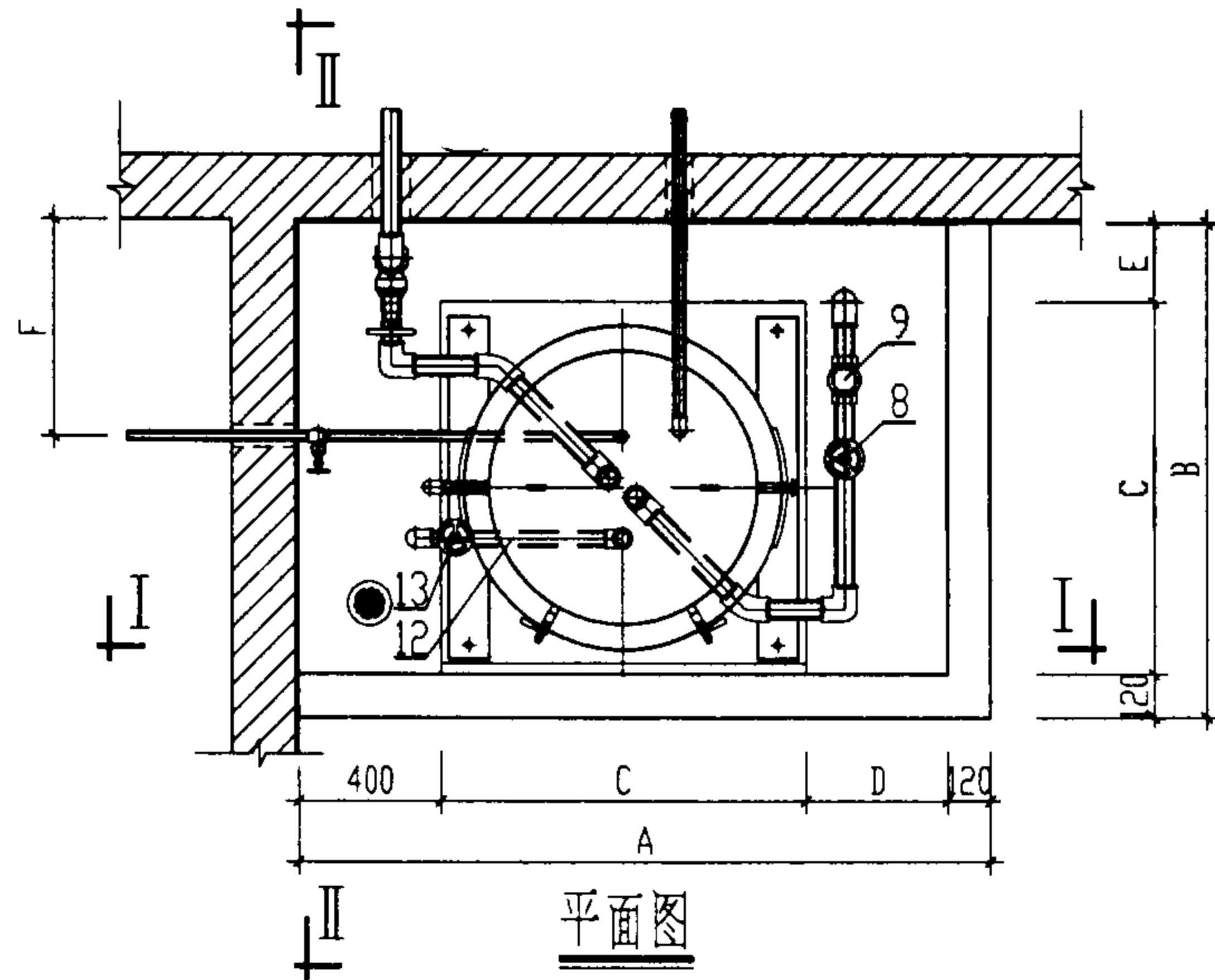
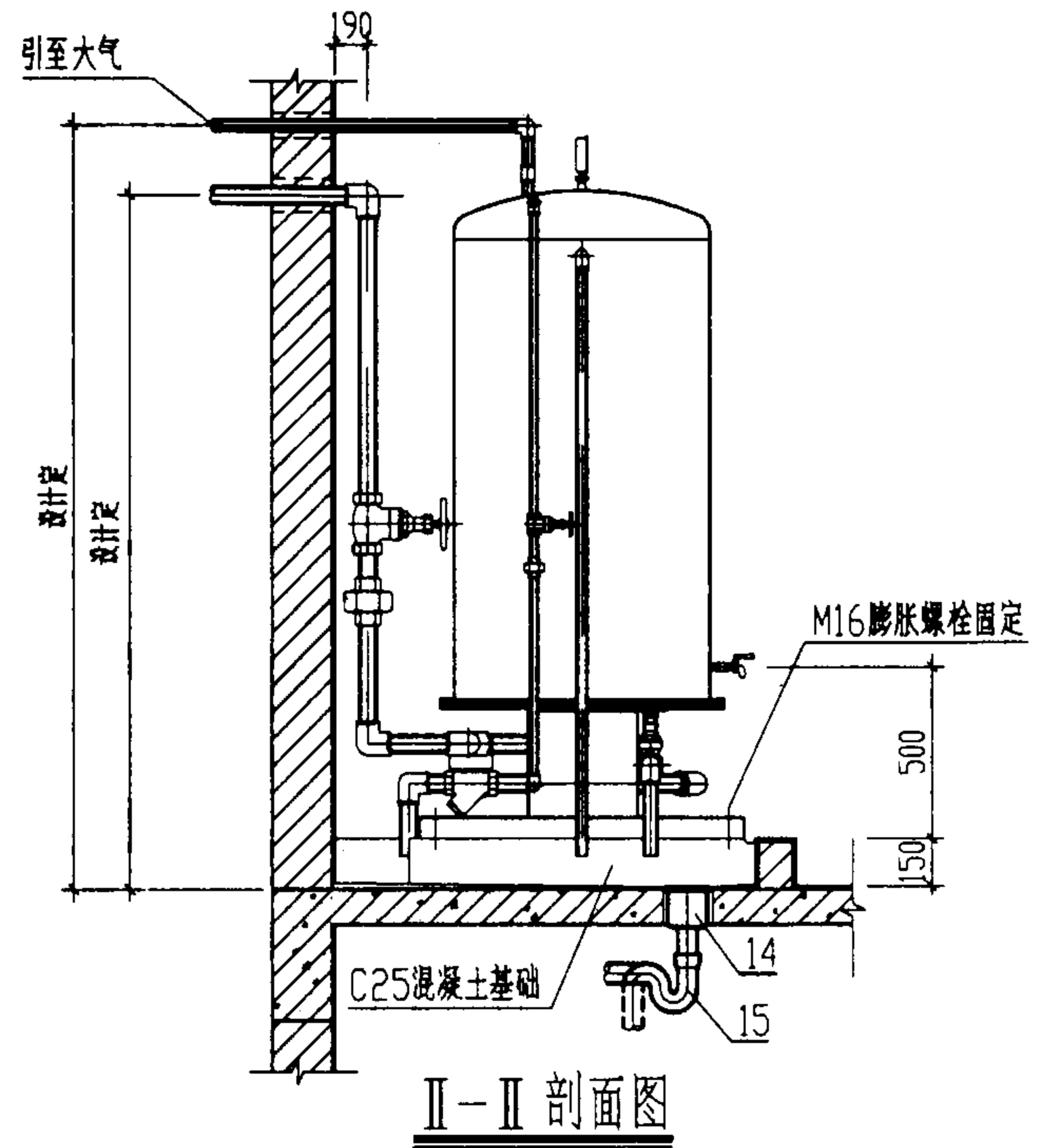
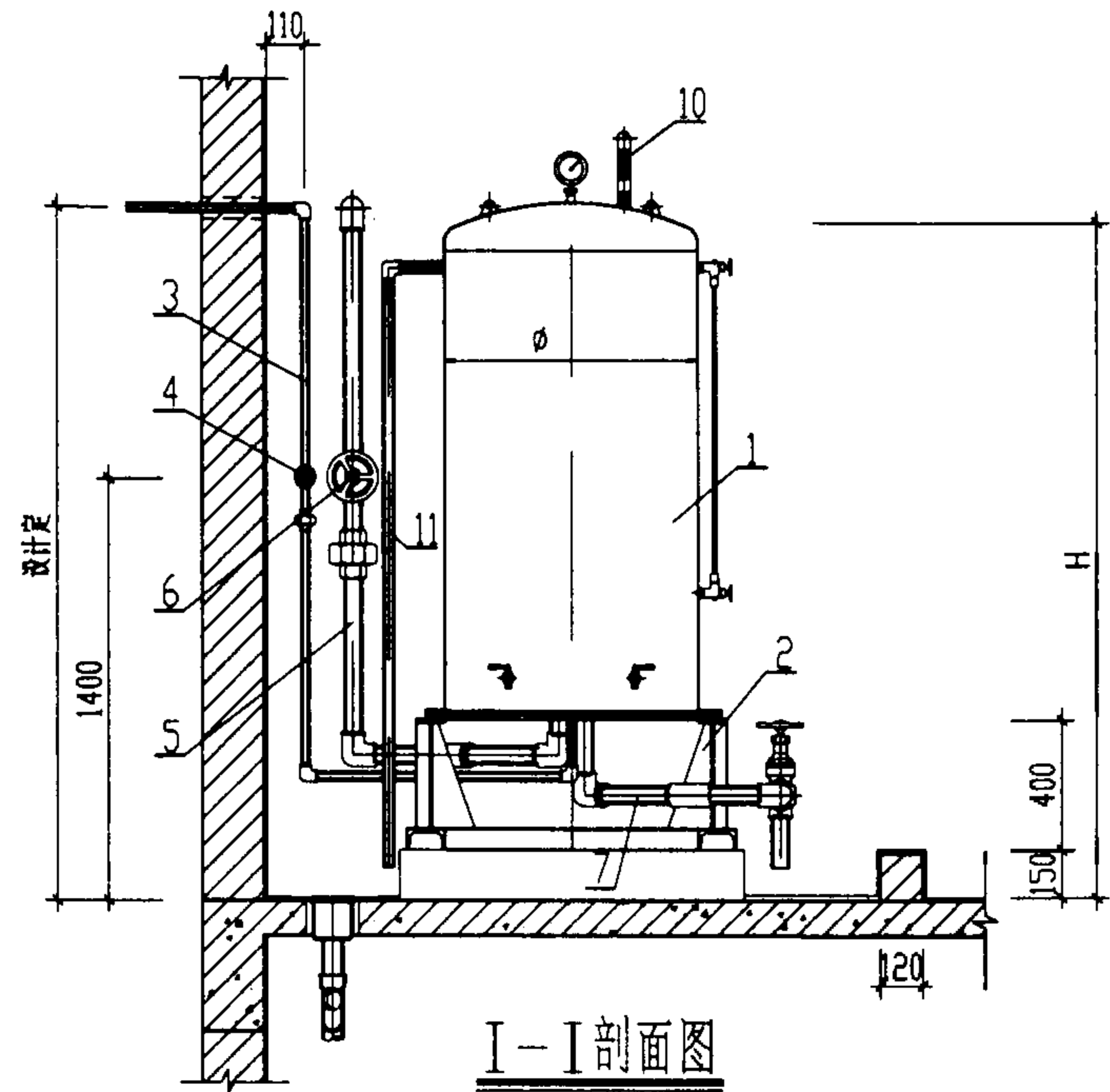
K系列蒸汽开水炉外形图			图集号	01S125	
审核	黄文有	校对	罗方之	设计	姜军
				页	9

蒸汽开水炉性能参数表、外形尺寸表

型 号	K01	K02	K03	K04	K05
有效容积 (L)	110	210	280	380	670
蒸汽耗量 (kg/次)	20	37	49	66	117
加热时间 (min)	3	6	7	10	19
可供饮水人数	200	400	550	750	1300
重 量 (kg)	129(120)	168(151)	186(165)	223(196)	298(260)
∅ (mm)	450	500	550	600	800
H <sub>1</sub> (mm)	1300	1680	1800	1976	2000
H <sub>2</sub> (mm)	750	1120	1230	1390	1380
L <sub>1</sub> (mm)	570	620	670	720	920
L (mm)	650	700	750	800	1000
生产厂家	保定太行集团有限责任公司				

- 说明： 1. 表中各型号开水炉根据“热高”原理研制，其悬臂浮动紫铜盘管换热效率高，并具有一定的除垢功能。
2. 表中重量为支架及开水炉炉体净重，括号内为不锈钢开水炉重量。
3. 表中蒸汽耗量、加热时间为蒸汽压力 0.2MPa 时的数值。

K系列蒸汽开水炉性能参数表、外形尺寸表			图集号	01S125
审核	黄文有	校对	罗孝之	设计
			姜军	页
				10



- 说明：1. 开水炉排气管应接至室外安全处排放。  
 2. 蒸汽管保温由单项工程设计考虑。  
 3. 蒸汽凝结水可接至凝结水箱或排入下水道。  
 4. 排水地漏具体位置由单项工程设计确定。

K系列蒸汽开水炉安装图

图集号

01S125

审核

黄文有

校对

罗建之

设计

姜军

页

11

### 主要材料表

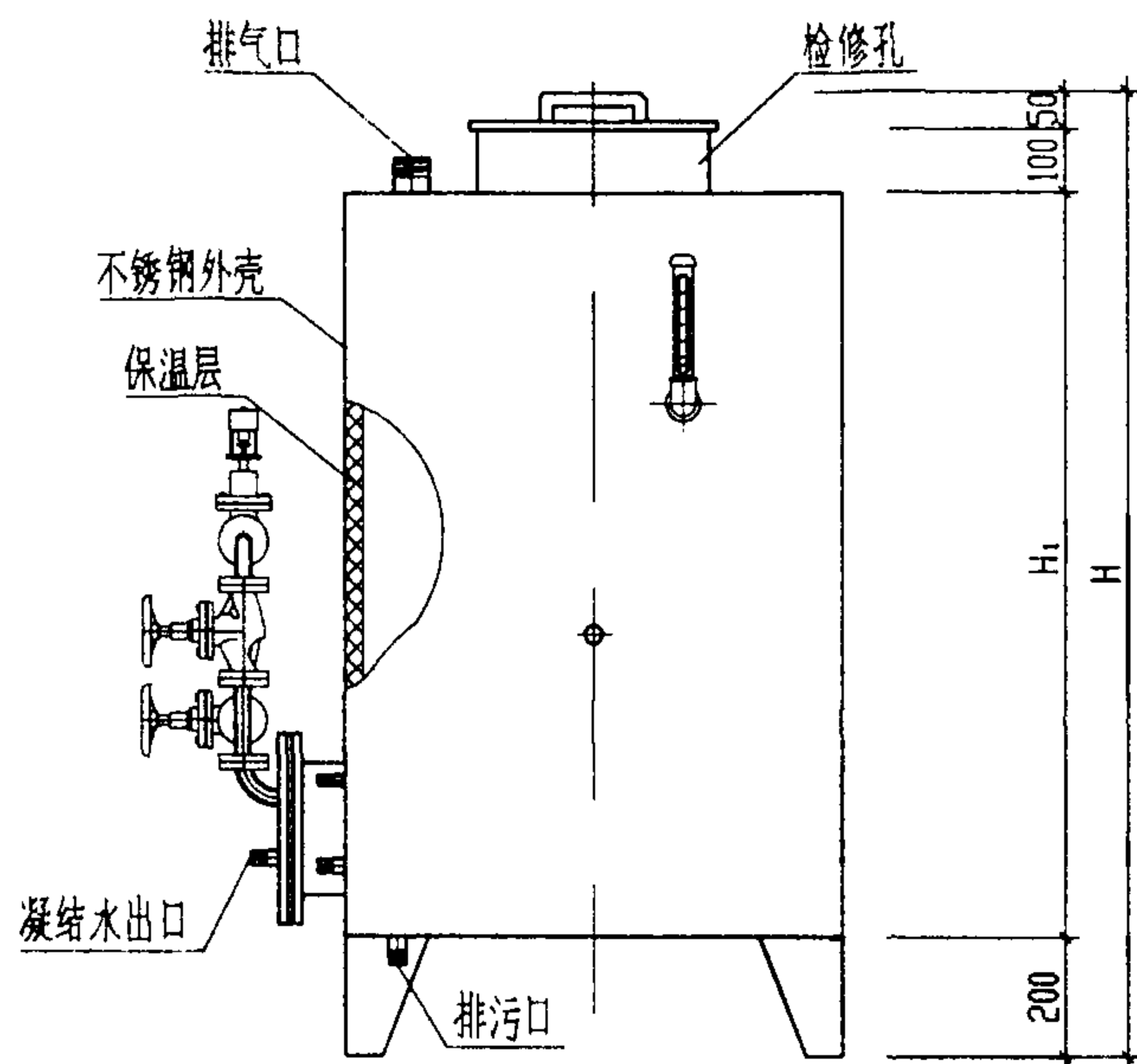
编号	名称	型号规格	材 质	单位	数量
1	蒸汽开水炉	K01~05 设计定	Q235-A 或不锈钢	台	1
2	开水炉底座	与开水炉配套供给	Q235-A	个	1
3	进水管	DN20	设计定	m	设计定
4	闸 阀	DN20	铜	个	1
5	蒸汽管	DN50	设计定	m	设计定
6	截止阀	DN50	铜	个	1
7	凝结水管	DN50	设计定	m	设计定
8	截止阀	DN50	铜	个	1
9	疏水器	DN50	铜	个	1
10	排气管	DN32	设计定	m	设计定
11	溢水管	DN25	设计定	m	设计定
12	排污管	DN40	设计定	m	1.2
13	闸 阀	DN40	铜	个	1
14	无水封地漏	DN50	设计定	个	1
15	存水弯	DN50	设计定	个	1

### 安装尺寸表

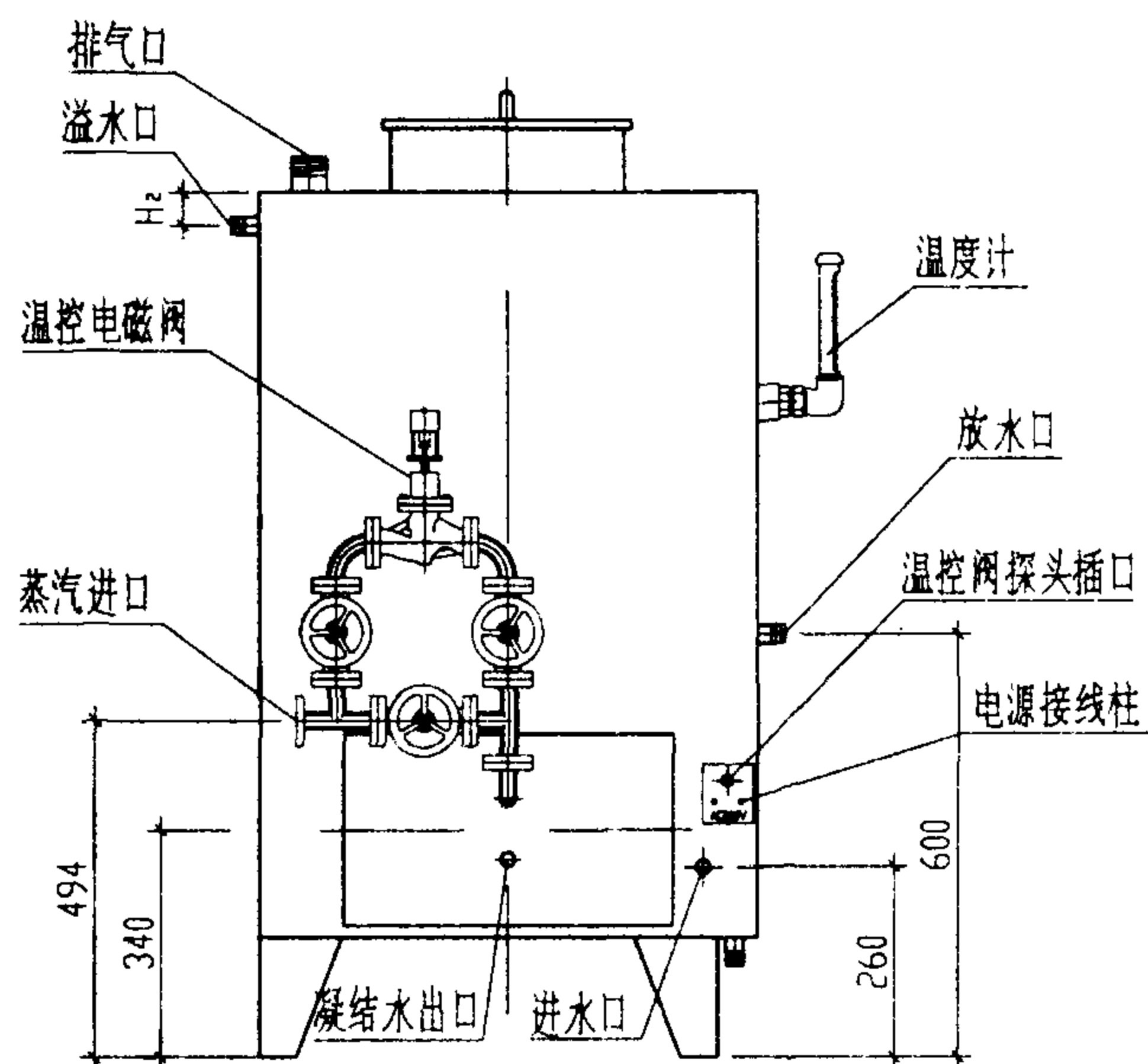
型 号	K01	K02	K03	K04	K05
A	1500	1550	1600	1650	1850
B	1050	1100	1150	1200	1400
C	750	800	850	900	1000
D	230	230	230	230	330
E	180	180	180	180	280
F	405	430	455	480	630
H	1450	1830	1950	2126	2150

说明: 如开水间条件允许, 表中平面尺寸可作适当调整。

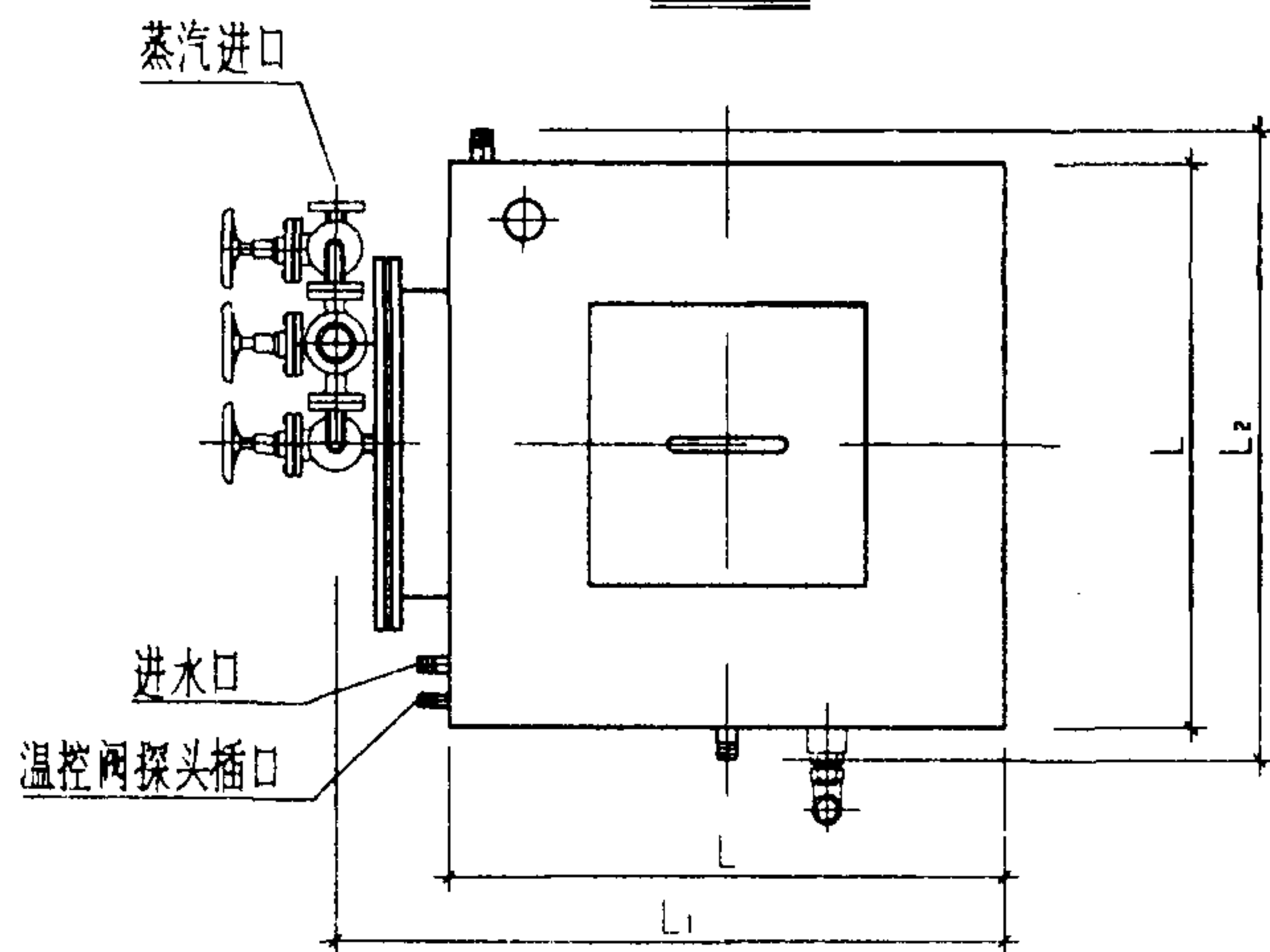
K系列蒸汽开水炉安装尺寸表、主要材料表			图集号	01S125
审核	黄文有	校对	尹老之	设计
			页	12



前视图



左视图



平面图

- 说明：1. ZHZK系列蒸汽开水炉具有自动进水、控温、连续供应开水的特点。  
炉体材质为不锈钢，换热管为紫铜管或不锈钢管。
2. 温控网电源电压 220V，功率  $N \leq 40W$ 。
3. ZHZK系列蒸汽开水炉根据江苏省靖江海象水处理设备有限公司技术参数编制。

ZHZK系列连续式蒸汽开水炉外形图

图集号

01S125

审核 黄文有 校对 罗孝之 设计 姜军

页

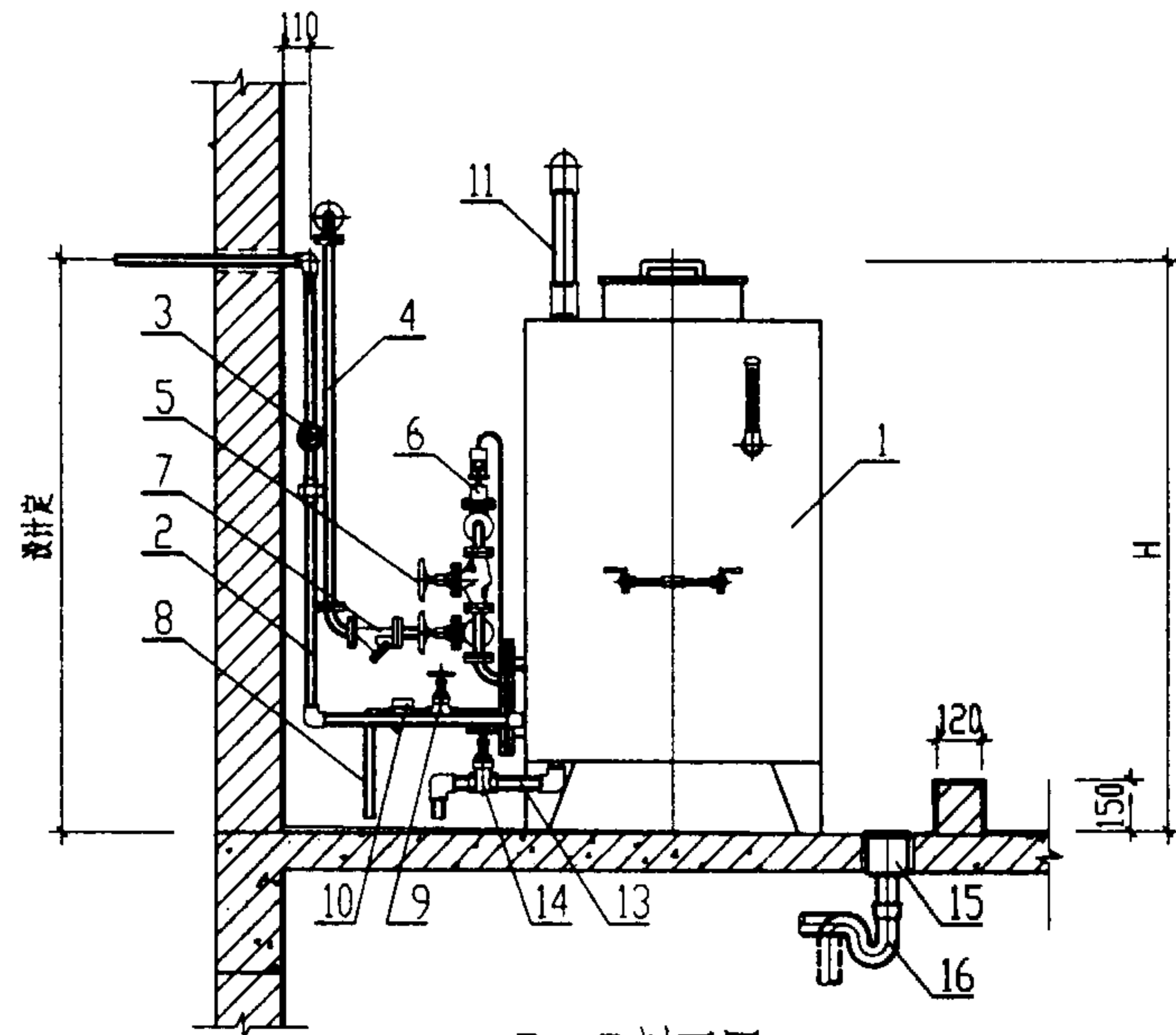
13

### ZHVK系列连续式蒸汽开水炉性能参数表、外形尺寸表

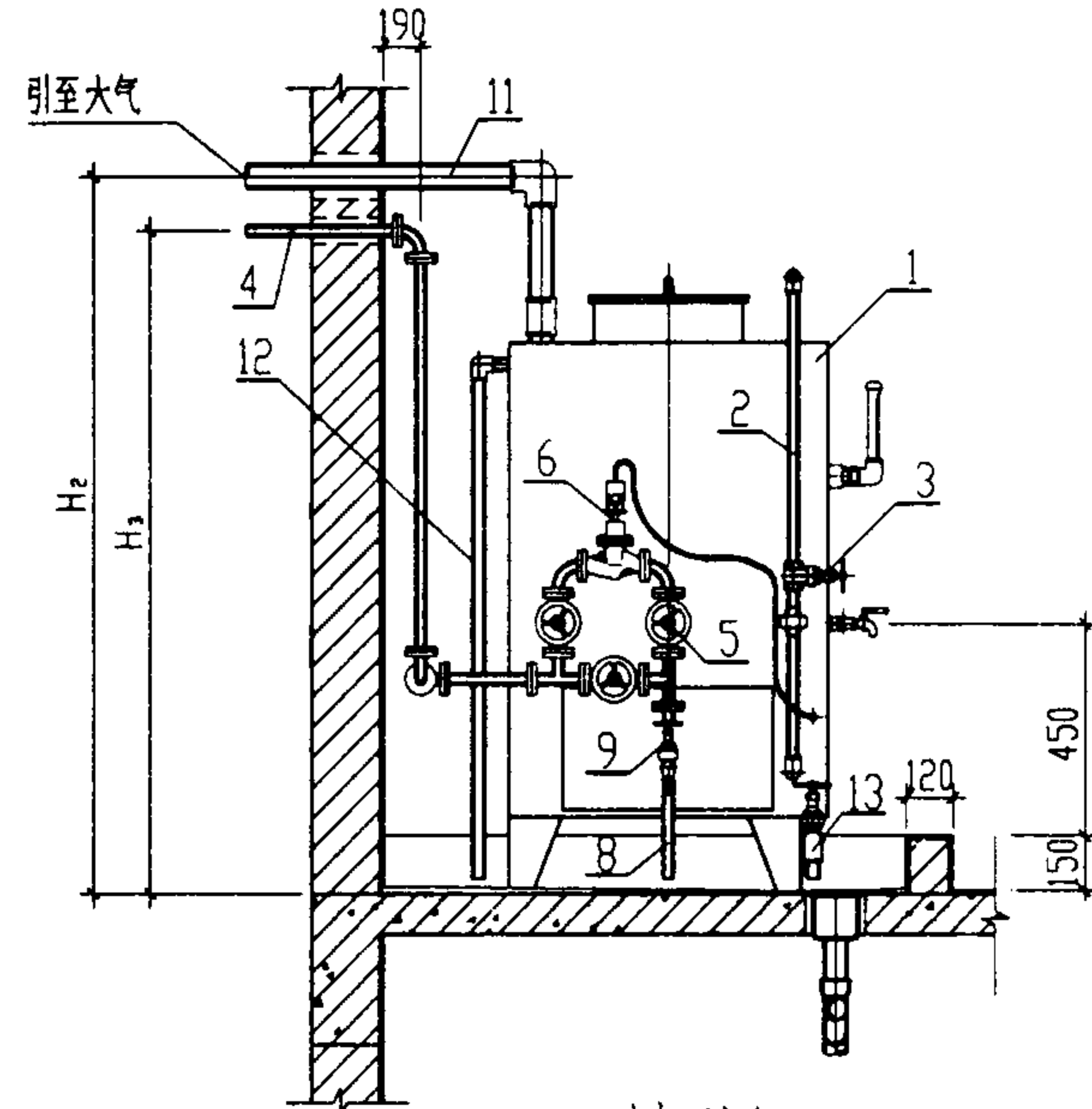
型 号		ZHVK-500	ZHVK-1000	ZHVK-1500	ZHVK-2000	
有效容积	(L)	580	830	1100	1500	
连续供水能力	(L/h)	500	1000	1500	2000	
初次加热时间	(min)	40	40	40	40	
蒸汽耗量	(kg/h)	90	175	260	350	
蒸汽压力	(MPa)	0.3	0.3	0.3	0.3	
外形尺寸	L	(mm)	700	800	900	1000
	L <sub>1</sub>	(mm)	862	962	1062	1162
	L <sub>2</sub>	(mm)	800	900	1000	1100
	H	(mm)	1550	1550	1700	1850
	H <sub>1</sub>	(mm)	1200	1200	1350	1500
	H <sub>2</sub>	(mm)	80	80	90	90
	进水管管径	DN	20	20	25	25
	开水接管管径	DN	25	25	40	50
	蒸汽接管管径	DN	20	20	25	25
	凝结水接管管径	DN	20	20	25	25
	排气管管径	DN	50	50	80	80
	溢水管管径	DN	25	25	40	40
	排污管管径	DN	25	25	40	40
重 量	(kg)	620	760	880	1040	

注：表中所注除蒸汽接管外，管道接口均为管螺纹。

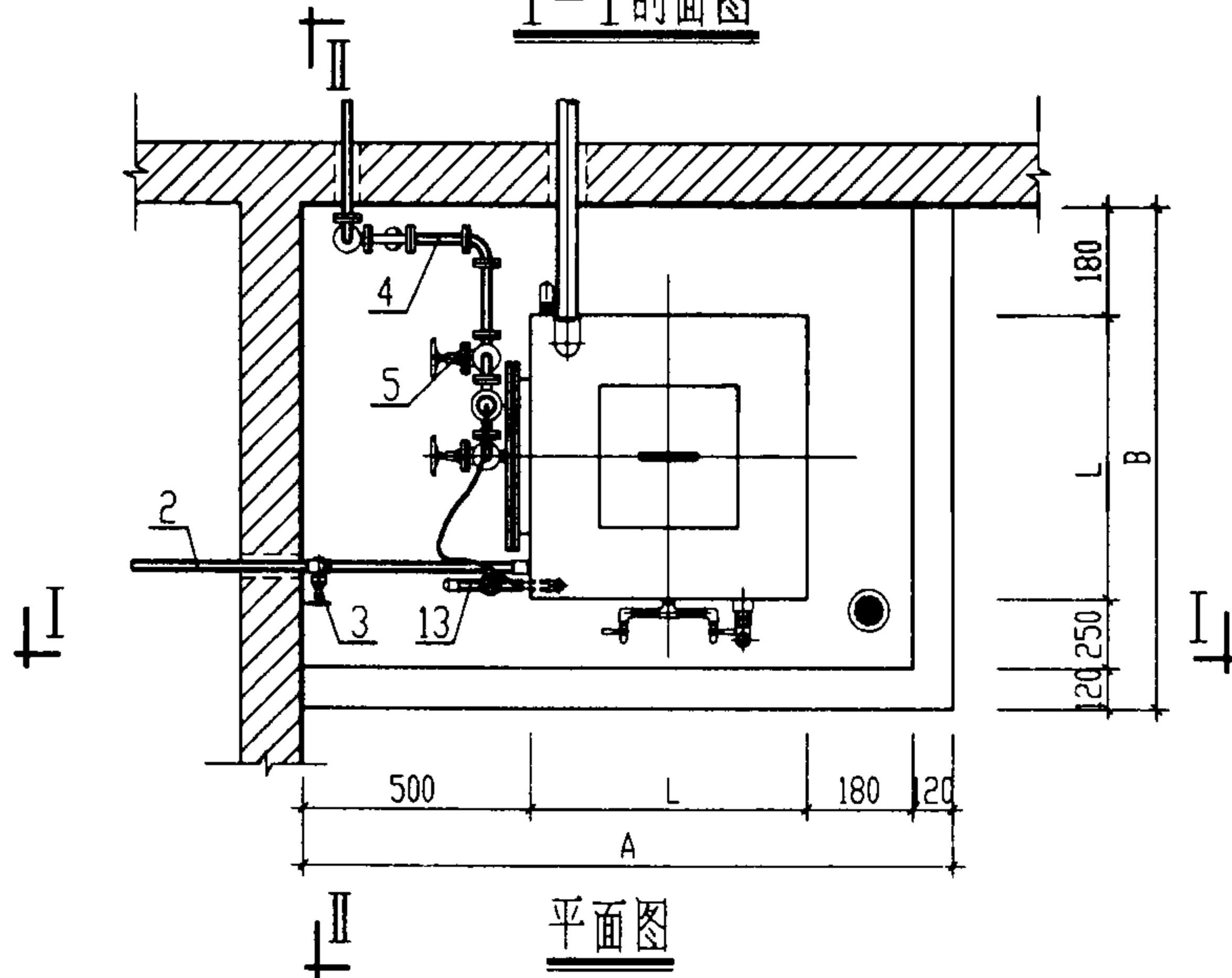
ZHVK系列连续式蒸汽开水炉 性能参数表、外形尺寸表			图集号	01S125
审核	黄文有	校对	罗志文	设计
			页	14



I—I剖面图



II-II剖面图



平面图

- 说明：
1. 开水炉排气管应接至室外安全处排放。
  2. 蒸汽管保温由单项工程设计考虑。
  3. 蒸汽凝结水可接至凝结水箱或排入下水道。
  4. 排水地漏具体位置由单项工程设计确定。

ZHVK系列连续式蒸汽开水炉安装图			图集号	01S125
审核	黄文有	校对	罗老之	设计
			姜军	页
				15

### 主要材料表

编号	名称	型号规格	材 质	单位	数量
1	蒸汽开水炉	ZHZK系列	不锈钢	台	1
2	进水管	DN20/DN25	设计定	m	设计定
3	闸 阀	DN20/DN25	铜	个	1
4	蒸汽管	DN20/DN25	设计定	m	设计定
5	截止阀 (开水炉配套)	DN20/DN25	铜	个	3
6	温控阀 (开水炉配套)	电磁阀 DN20/DN25	铜	个	1
7	过滤器 (开水炉配套)	DN20/DN25	铜	个	1
8	凝结水管	DN20/DN25	设计定	m	设计定
9	截止阀	DN20/DN25	铜	个	1
10	疏水器	DN20/DN25	铜	个	1
11	排气管	DN50/DN80	设计定	m	设计定
12	溢水管	DN25/DN40	设计定	m	设计定
13	排污管	DN25/DN40	设计定	m	0.4
14	闸 阀	DN25/DN40	铜	个	1
15	无水封地漏	DN50	设计定	个	1
16	存水弯	DN50	设计定	个	1

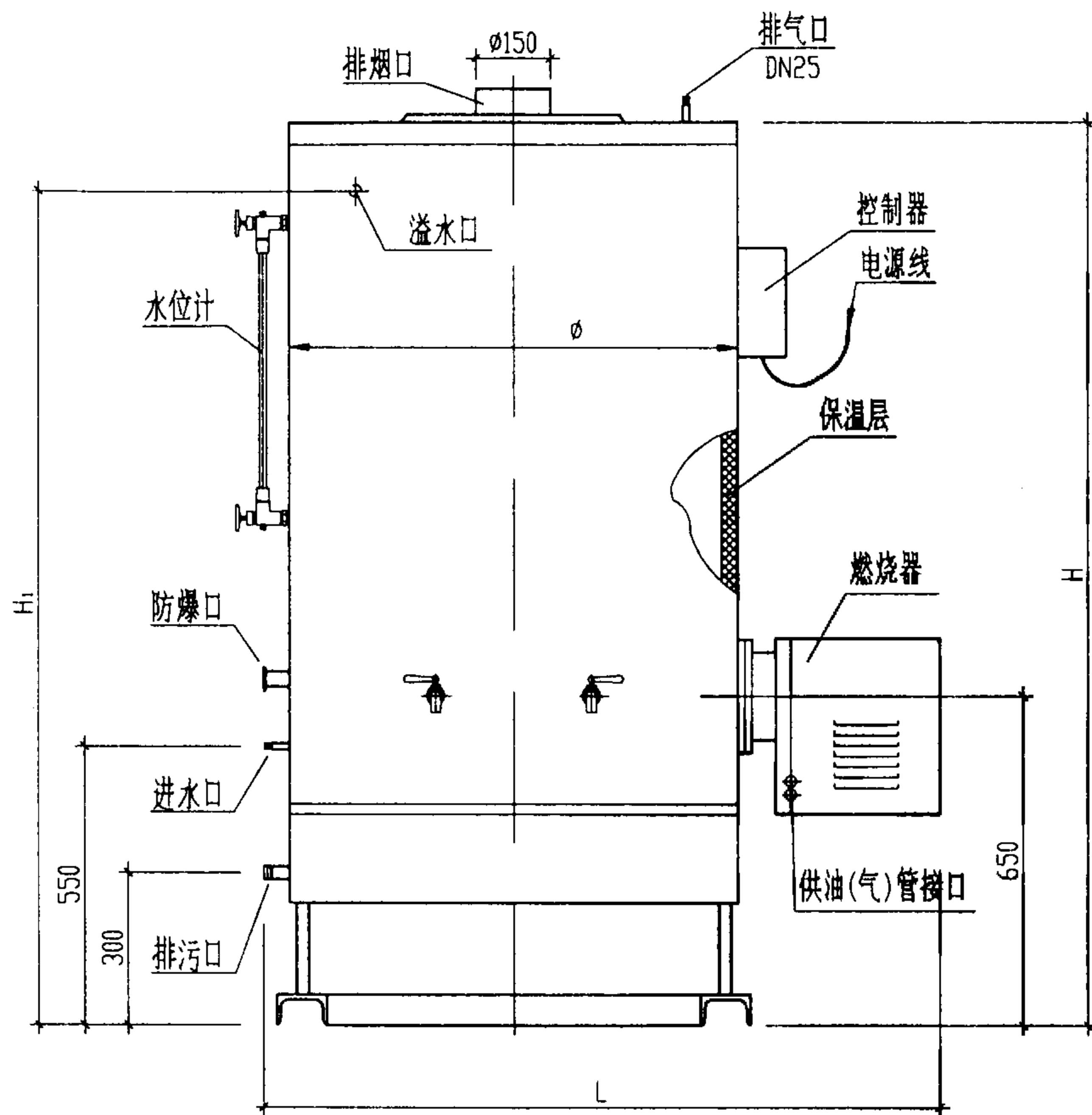
### 安装尺寸表

型 号	ZHZK-500	ZHZK-1000	ZHZK-1500	ZHZK-2000
A	1500	1600	1700	1800
B	1250	1350	1450	1550
L	700	800	900	1000
H	1550	1550	1700	1850

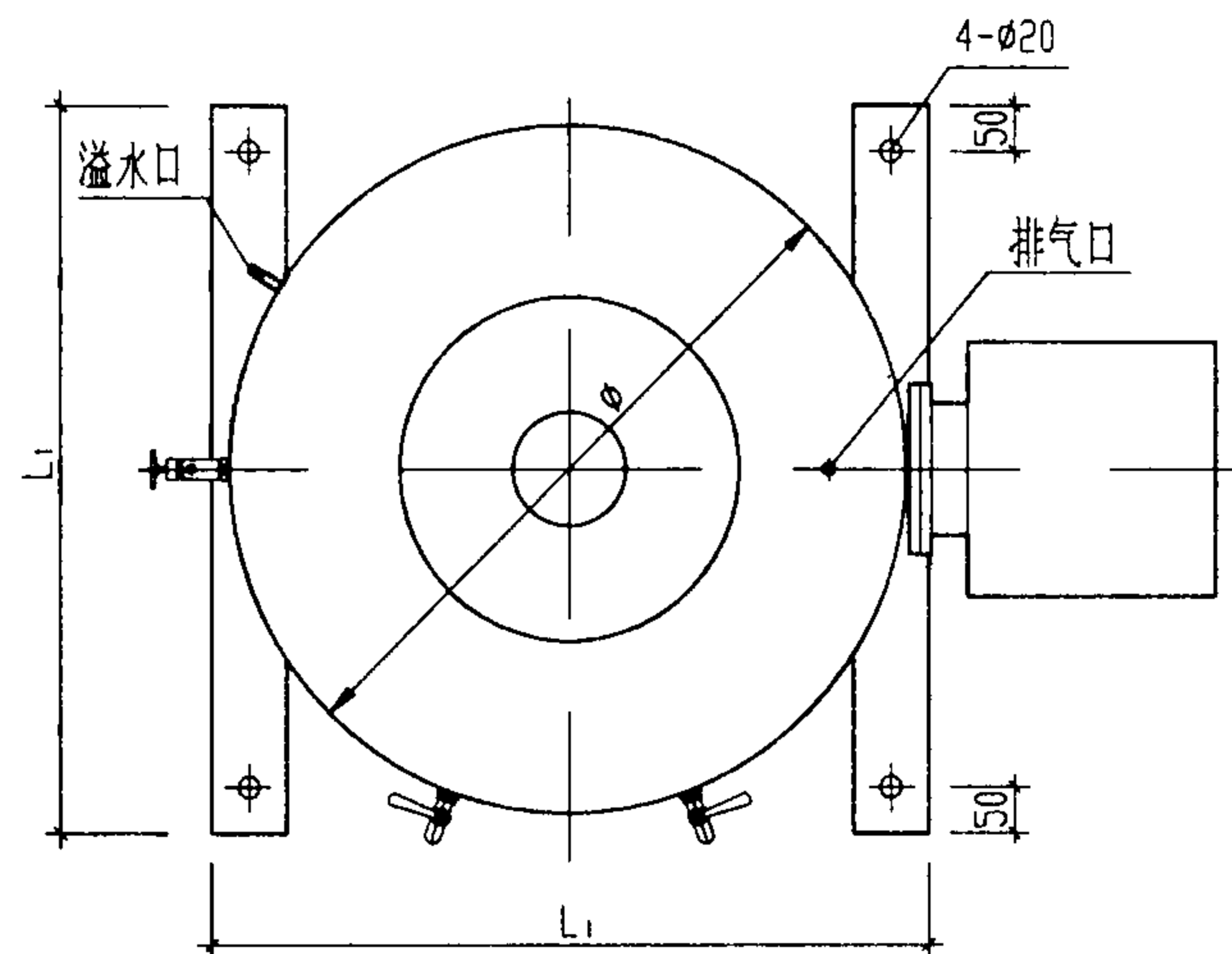
说明: 如开水间条件允许, 表中平面尺寸可作适当调整。

ZHZK系列连续式蒸汽开水炉 安装尺寸表、主要材料表			图集号	01S125
审核	黄文有	校对	姜军	设计
页				16





立面图



平面图

- 说明:
1. TY(Q)K系列燃油(燃气)开水炉为新一代高效节能饮用水加热设备。炉体控制器具有炉内水温显示及低水位、过热、过载保护功能,并能自动控制运行。烟气排放符合国家I类地区标准。
  2. 燃料可为轻柴油、天然气、城市煤气及液化石油气。
  3. 控制器供电电源为220V,功率 $N \leq 1.0\text{KW}$ ,燃油开水炉出厂时可配备180L油箱一个(800X800X300mm),供设计人选用。燃烧器自身配有油泵,油泵的吸程为3m,供油管长度不宜超过10m。
  4. TY(Q)K系列燃油(燃气)开水炉根据保定太行集团有限责任公司提供的技术参数编制。

TY(Q)K系列燃油(燃气)开水炉外形图

图集号

01S125

审核 董文有 校对 罗安之 设计 姜军

页

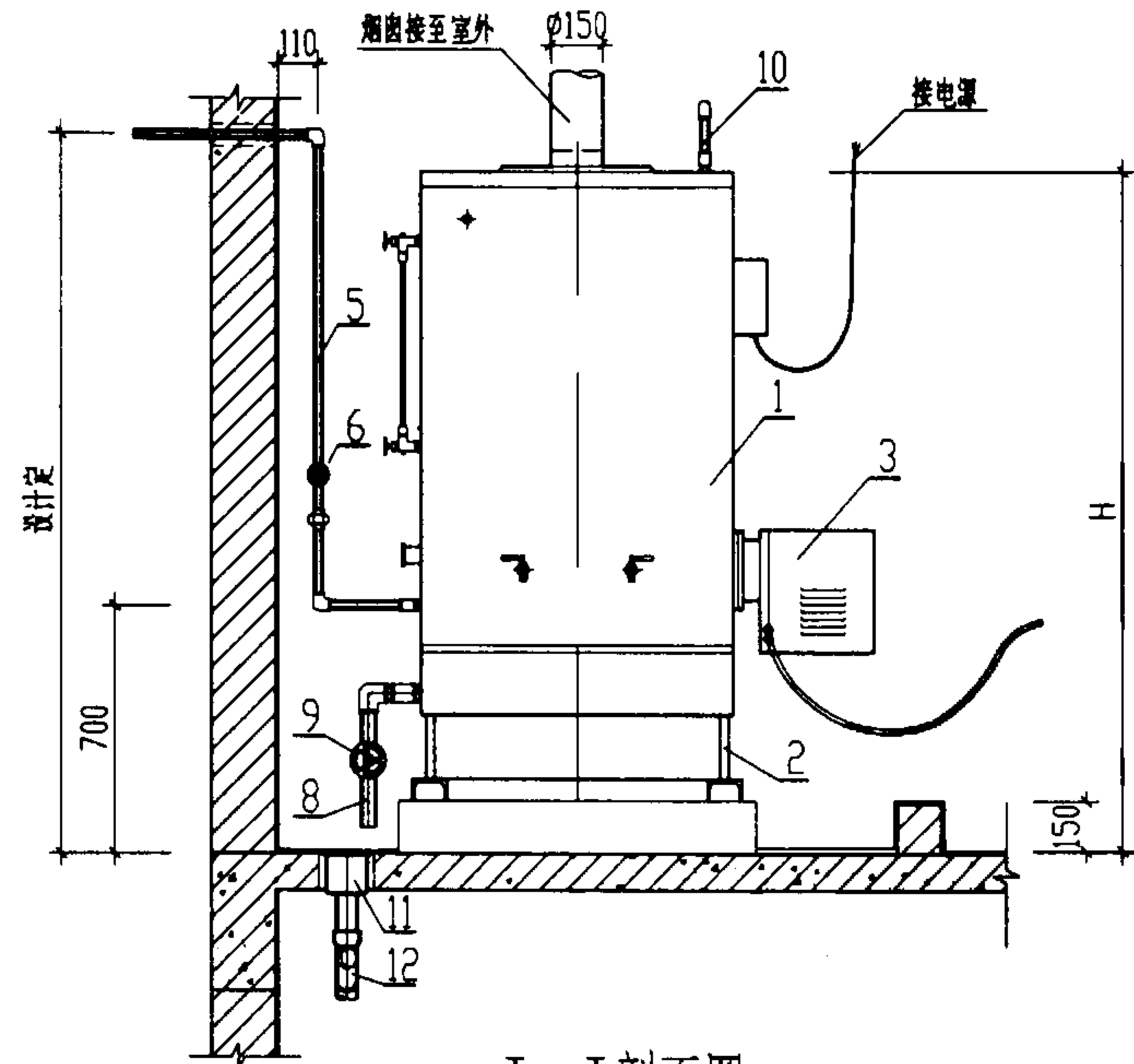
17

TY(Q)K系列燃油燃气开水炉性能参数表、外形尺寸表

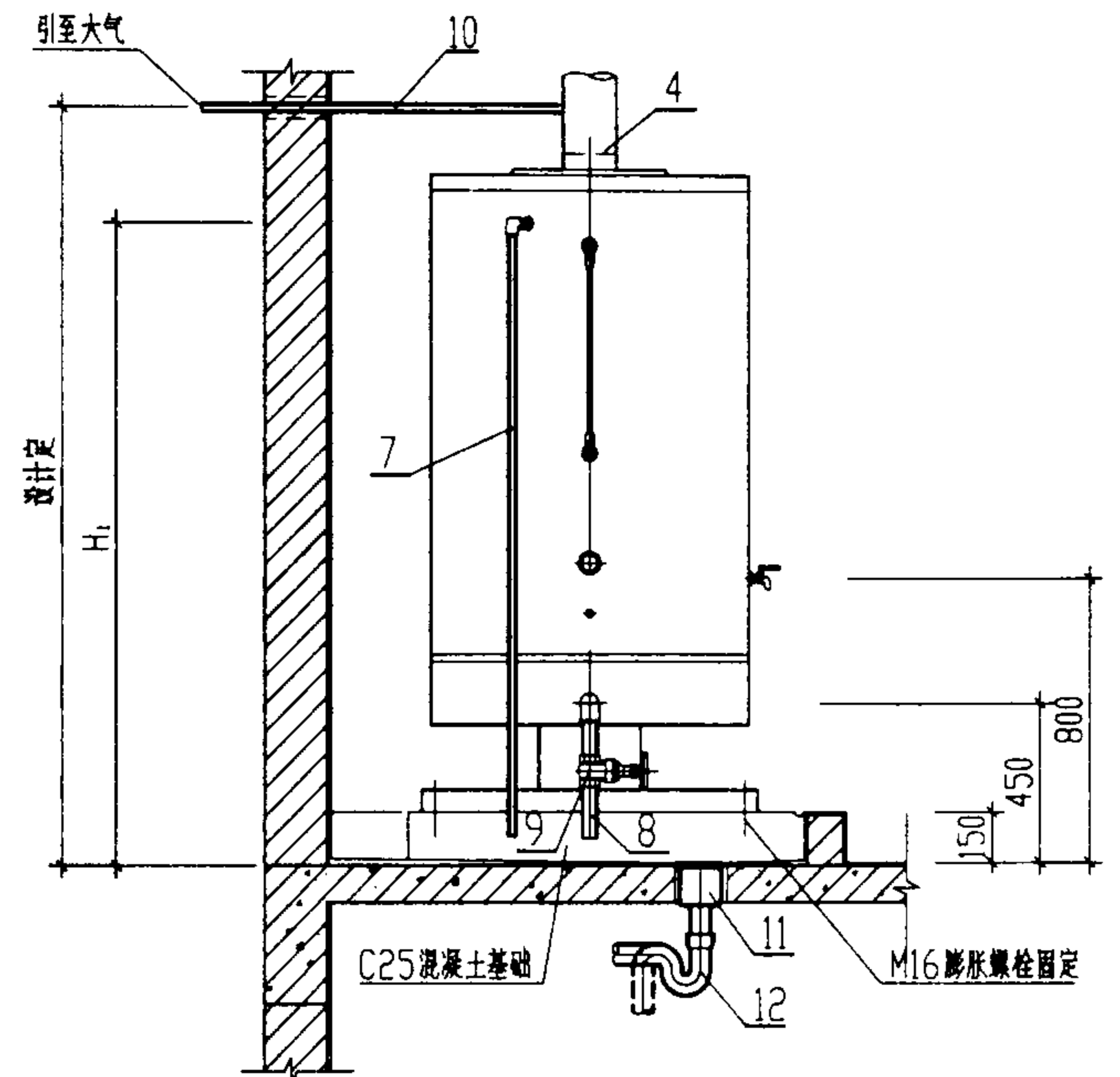
型 号		TY(Q)K100	TY(Q)K160	TY(Q)K250	TY(Q)K300	TY(Q)K350	TY(Q)K500	TY(Q)K800
有效容积 (L)		100	160	250	300	350	500	800
换热面积 (m <sup>2</sup> )		2.6	3.0	5.9	7.0	7.6	8.0	10.0
加热时间 (min)		12	19	15	18	21	28	30
燃料 耗 量	柴油 (L/h)	6	6	11.3	11.3	12	12	19
	天然气 (Nm <sup>3</sup> /h)	8.3	8.3	15	15	16.6	16.6	26
	城市煤气 (Nm <sup>3</sup> /h)	16.6	16.6	30	30	33.2	33.2	52
	液化石油气 (Nm <sup>3</sup> /h)	3	3	5.5	5.5	6	6	9.5
	液化石油气 (kg/h)	7.7	7.7	14	14	15.4	15.4	24.4
外 形 尺 寸	∅ (mm)	600	600	800	800	800	900	1000
	L (mm)	1000	1000	1150	1250	1250	1400	1450
	L <sub>1</sub> (mm)	500	500	700	700	700	800	900
	H (mm)	1505	1706	1740	1760	1850	1850	2100
	H <sub>1</sub> (mm)	1255	1456	1490	1510	1600	1600	1850
	进水管管径 DN	25	25	25	25	25	25	25
	溢水管管径 DN	25	25	25	25	25	25	25
	排污管管径 DN	40	40	40	50	50	50	50
	燃油管管径 DN	10 (G <sub>3/8</sub> )	10 (G <sub>3/8</sub> )	10 (G <sub>3/8</sub> )	10 (G <sub>3/8</sub> )	10 (G <sub>3/8</sub> )	10 (G <sub>3/8</sub> )	10 (G <sub>3/8</sub> )
	燃气管管径 DN	15	15	15	20	20	20	20
重 量 (kg)		274	295	403	445	475	585	643

注：表中所注管道接口均为管螺纹。

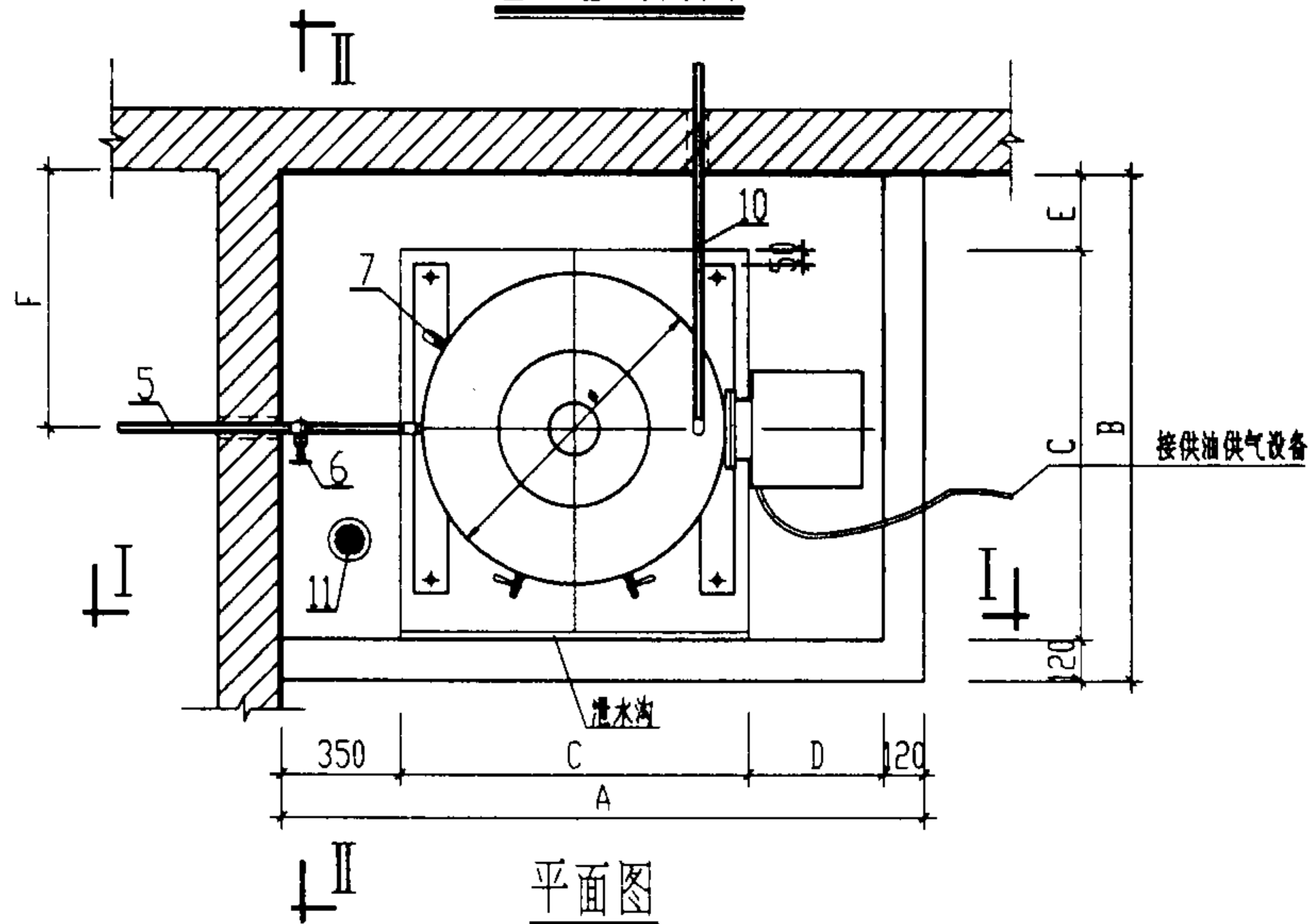
TY(Q)K系列燃油(燃气)开水炉 性能参数表、外形尺寸表		图集号	01S125
审核	黄文有	校对	罗老之
设计	姜军	页	18



I-I 剖面图



II-II 剖面图



平面图

- 说明：1. 燃气开水炉燃烧器配有一个燃气管接口；燃油开水炉燃烧器配有一个供油管接口，一个回油管接口。  
 2. 烟囱必须引至室外，连接时不允许缩小口径；如需拐弯，宜用45°弯头连接。  
 3. 排水地漏具体位置由单项工程设计确定。

TY(Q)K 系列燃油(燃气)开水炉安装图

图集号

01S125

审核

黄文有

校对

罗老之

设计

姜军

页

19

### 安装尺寸表

型 号	TY(Q)K100	TY(Q)K160	TY(Q)K250	TY(Q)K300	TY(Q)K350	TY(Q)K500	TY(Q)K800
A	1600	1600	1750	1850	1850	2000	2050
B	1000	1000	1200	1200	1200	1300	1400
C	700	700	900	900	900	1000	1100
D	430	430	380	480	480	530	480
E	180	180	180	180	180	180	180
F	480	480	580	580	580	630	680
H	1655	1856	1890	1910	2000	2000	2250
H <sub>1</sub>	1405	1606	1640	1660	1750	1750	2000

### 主要材料表

编号	名 称	型号规格	材 质	单位	数量
1	燃油燃气开水炉	TY(Q)K系列	Q235-A 或不锈钢	台	1
2	开水炉底座	与开水炉配套供给	Q235-A	个	1
3	燃烧器	与开水炉配套供给		台	1
4	烟 囱	∅150	Q235-A	m	设计定
5	进水管	DN25	设计定	m	设计定
6	闸 阀	DN25	铜	个	1

### 主要材料表

编号	名 称	型号规格	材 质	单位	数量
7	溢水管	DN25	设计定	m	设计定
8	排污管	DN40/DN50	设计定	m	0.5
9	闸 阀	DN40/DN50	铜	个	1
10	排气管	DN25	设计定	m	设计定
11	无水封地漏	DN50	设计定	个	1
12	存水弯	DN50	设计定	个	1

说明: 1. 如开水间条件允许, 安装尺寸表中平面尺寸可作适当调整。  
 2. 表中所注管道接口均为管螺纹。

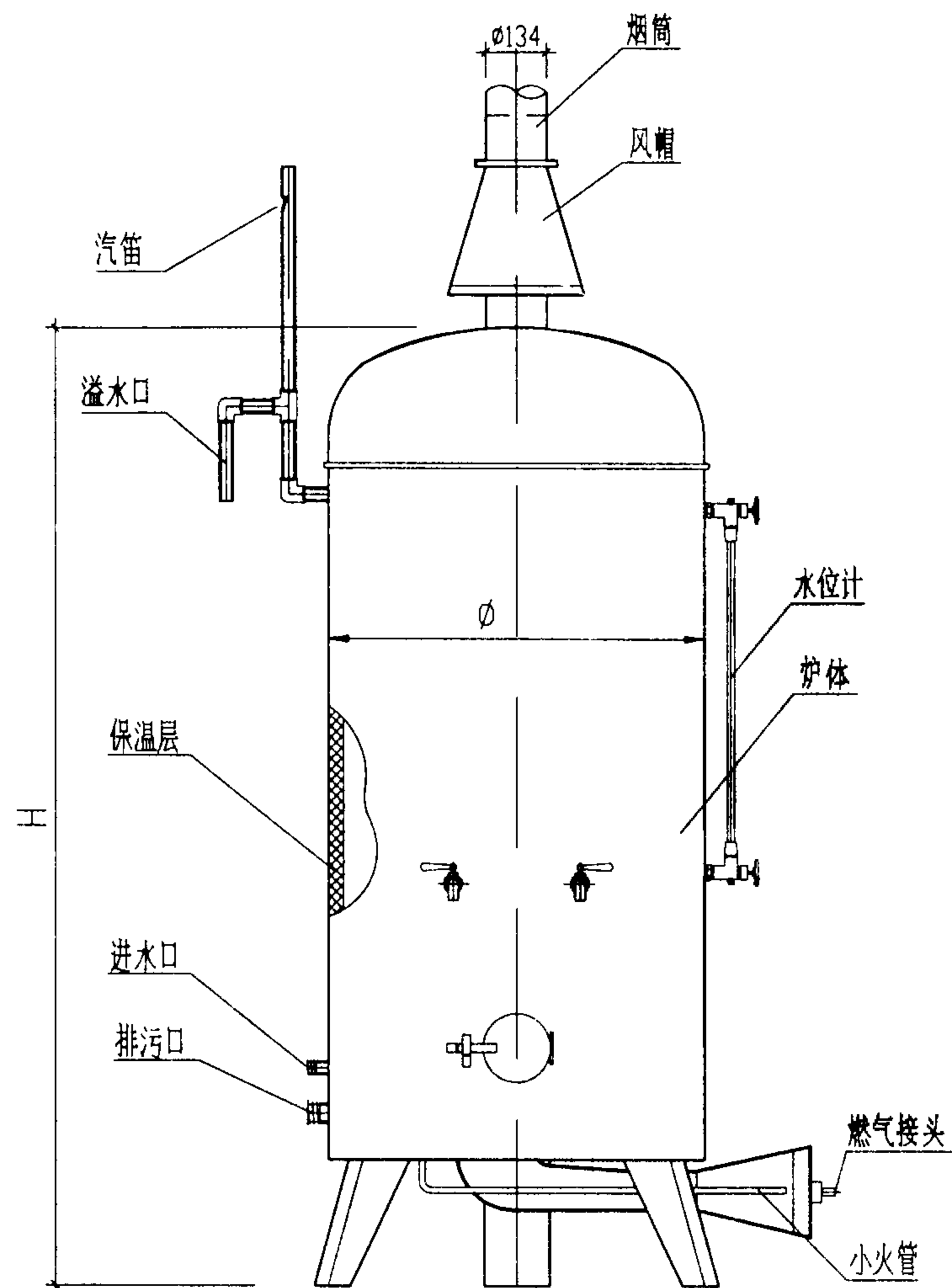
TY(Q)K系列燃油(燃气)开水炉 安装尺寸表、主要材料表			图集号	01S125
审核	董文有	校对	罗海之	设计
			页	20

性能参数表

项 目	型 号	YL150	
	RL150	液化石油气	天然气
适用燃料	人工煤气	液化石油气	天然气
容 量 (L)	150	150	150
使用压力 (Pa)	800±200	2800±500	2000
耗气量 (m <sup>3</sup> /h)	10	1.35	1.35
炉体高度 H (mm)	1850	1850	1850
炉体直径 $\phi$ (mm)	700	700	700
进水管管径 DN	20	20	20
排污管管径 DN	50	50	50
溢水管管径 DN	25	25	25
燃气管管径 DN	25	15	15
重 量 (kg)	180	180	180

说明：1. 表中所注管道接口均为管螺纹。

2. RL(YL)型燃气开水炉根据北京市煤气用具厂提供的技术参数编制。



外形图

RL(YL)型燃气开水炉外形图

图集号

01S125

审核

董文有

校对

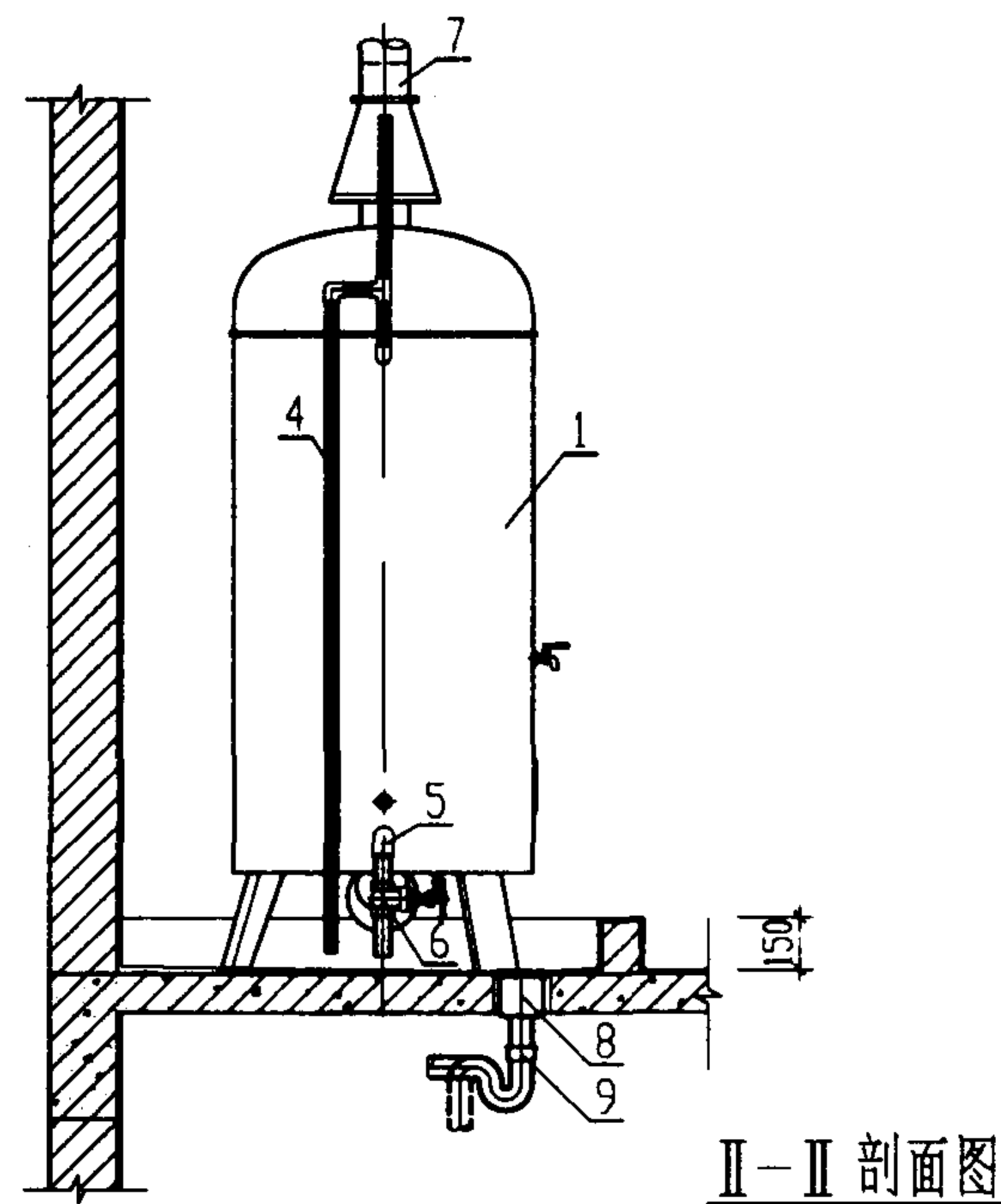
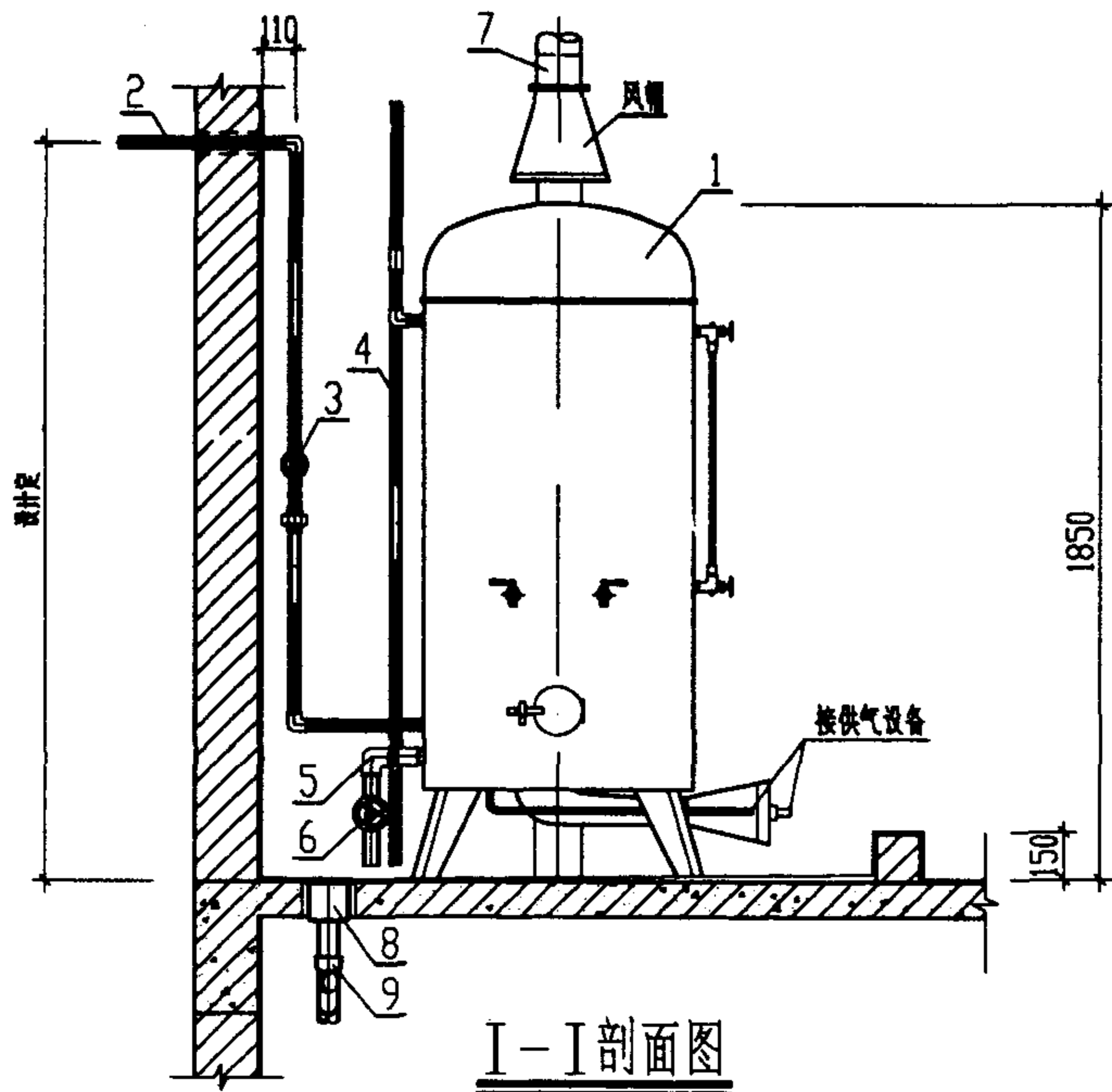
罗光之

设计

姜军

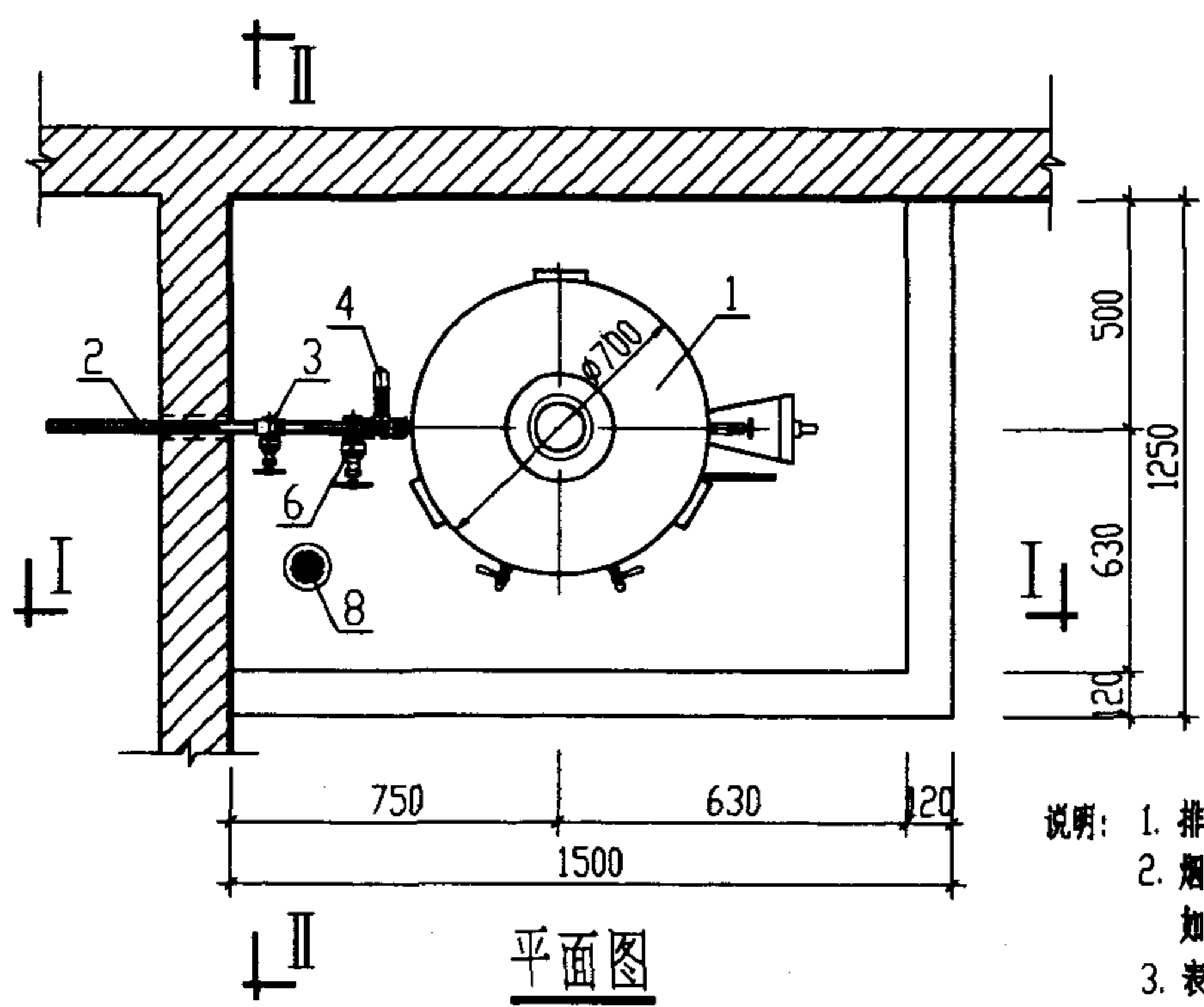
页

21



主要材料表

编号	名称	型号规格	材质	单位	数量
1	燃油燃气开水炉	RL(YL)型	Q235-A 或不锈钢	台	1
2	进水管	DN20	设计定	m	设计定
3	闸阀	DN20	铜	个	1
4	溢水管	DN25	设计定	m	1.8
5	排污管	DN50	设计定	m	0.5
6	闸阀	DN50	铜	个	1
7	烟囱	φ134	Q235-A	m	设计定
8	无水封地漏	DN50	设计定	个	1
9	存水弯	DN50	设计定	个	1



说明: 1. 排水地漏具体位置由单项工程设计确定。  
 2. 烟囱必须引至室外, 连接时不允许缩小口径; 如需拐弯, 宜用45°弯头连接。  
 3. 表中所注管道接口均为管螺纹。

RL(YL)型燃气开水炉安装图			图集号	01S125	
审核	黄文有	校对	罗老之	设计	姜军
			页	22	

## 主编单位、参编单位、联系人及电话

	联 系 人	电 话
主编单位 机械工业第一设计研究院	姜 军	0552-4081824-2319
参编单位 河北保定太行集团有限责任公司	魏德义	0312-2121979

以下企业作为本图集的协编单位，在图集的编制过程中，提供了相关的技术资料，对图集的编制工作给予了很大的支持，特表示感谢。

浙江德安新技术发展有限公司

0574-87900198