



中华人民共和国国家标准

GB/T 17428—2009
代替 GB 17428—1998

通风管道耐火试验方法

Fire resistance test methods of ventilation ducts

(ISO 6944-1:2008, Fire containment—Elements of building construction—
Part 1: Ventilation ducts, NEQ)

2009-10-30 发布

标准分享网 www.bzfxw.com 免费下载

2010-04-01 实施

中华人民共和国国家质量监督检验检疫总局 发布
中国国家标准化管理委员会



目 次

前言	Ⅲ
1 范围	1
2 规范性引用文件	1
3 术语和定义	1
4 试验装置	2
5 试验条件	3
6 试件	3
7 试件的安装	4
8 养护	5
9 仪器使用	5
10 试验程序	9
11 判定准则	10
12 试验结果表述	10
13 试验报告	11
14 试验结果的直接应用范围	11
参考文献	13

前 言

本标准与 ISO 6944-1:2008《防火分隔—建筑结构构件—通风管道》(英文版)的一致性程度为非等效。

本标准代替 GB 17428—1998《通风管道的耐火试验方法》。

本标准与 GB 17428—1998 比较主要变化如下：

- 增加了“警示”的内容,提示本标准使用者应注意的事宜(本版“范围”前);
- 修改了范围一章内容,进一步明确了标准的适用对象(1998 年版和本版的第 1 章);
- 修改了规范性引用文件(1998 年版和本版的第 2 章);
- 增加了术语和定义(见第 3 章);
- 修改了对试验装置的要求(1998 年版第 5 章,本版第 4 章);
- 修改了试验条件(1998 年版第 4 章,本版第 5 章);
- 修改了对试件的要求(1998 年版第 6 章,本版第 6 章);
- 增加了试件的安装要求(见第 7 章);
- 增加了试件养护要求(见第 8 章);
- 增加了仪器使用要求(见第 9 章);
- 修改了试验程序(1998 年版第 7 章,本版第 10 章);
- 将观察、测量、记录修改后合并到试验程序中(1998 年版第 8 章,本版第 10 章);
- 将判定条件修改为判定准则,并对其内容进行了修改(1998 年版第 9 章,本版第 11 章);
- 增加了试验结果表述(见第 12 章);
- 修改了试验报告的内容(1998 年版第 10 章,本版第 13 章);
- 增加了试验结果的直接应用范围(见第 14 章)。

本标准由中华人民共和国公安部提出。

本标准由全国消防标准化技术委员会第八分技术委员会(SAC/TC 113/SC 8)归口。

本标准负责起草单位:公安部天津消防研究所。

本标准参加起草单位:广州市保全普美建筑材料有限公司、宜春市金特建材实业有限公司。

本标准主要起草人:解凤兰、赵华利、董学京、李希全、何建枫、吴勇。

本标准所代替标准的历次版本发布情况为:GB 17428—1998。

通风管道耐火试验方法

警示：

组织和参加本项试验的所有人员应注意，耐火试验可能有危险。在耐火试验过程中有可能产生有毒和/或有害的烟尘和烟气。在试件安装、试验过程和试验后残余物的清理过程中，也可能出现机械危害和操作危险。

在耐火试验后，拆除管道前，管道应完全冷却，达到可燃残余物无复燃的可能。

应对所有潜在的危险及对健康的危害进行评估，并做出安全预告。应颁布操作规程，对相关人员进行必要的培训，确保实验室工作人员按操作规程操作。

1 范围

本标准规定了水平通风管道在标准火条件下的耐火性能试验方法，用来检验通风管道承受外部火（管道 A）和内部火（管道 B）作用时的耐火性能。垂直管道的耐火试验可参照本标准执行。

本标准不适用于：

- a) 耐火性能取决于吊顶耐火性能的管道；
- b) 带检修门的管道，除非将检修门纳入到管道中一起试验；
- c) 两面或三面的管道；
- d) 排烟管道；
- e) 与墙或楼板连接的吊挂固定件。

2 规范性引用文件

下列文件中的条款通过本标准的引用而成为本标准的条款。凡是注日期的引用文件，其随后所有的修改单（不包括勘误的内容）或修订版均不适用于本标准，然而，鼓励根据本标准达成协议的各方研究是否可使用这些文件的最新版本。凡是不注日期的引用文件，其最新版本适用于本标准。

GB/T 5907 消防基本术语 第一部分¹⁾

GB/T 9978.1 建筑构件耐火试验方法 第 1 部分：通用要求（GB/T 9978.1—2008，ISO 834-1：1999，MOD）

3 术语和定义

GB/T 5907、GB/T 9978.1 确立的以及下列术语和定义适用于本标准。

3.1

吊挂固定件 suspending element

用来将管道吊挂在梁板上或固定到墙体上的部件。

3.2

支承结构 supporting element

试验中管道穿越的墙体或隔墙。

1) 该标准将在整合修订 GB/T 5907—1986、GB/T 14107—1993 和 GB/T 16283—1996 的基础上，以《消防词汇》为总标题，分为 5 个部分；其中，GB/T 5907.2《消防词汇 第 2 部分：火灾安全词汇》，将修改采用 ISO 13943:2000。

4 试验装置

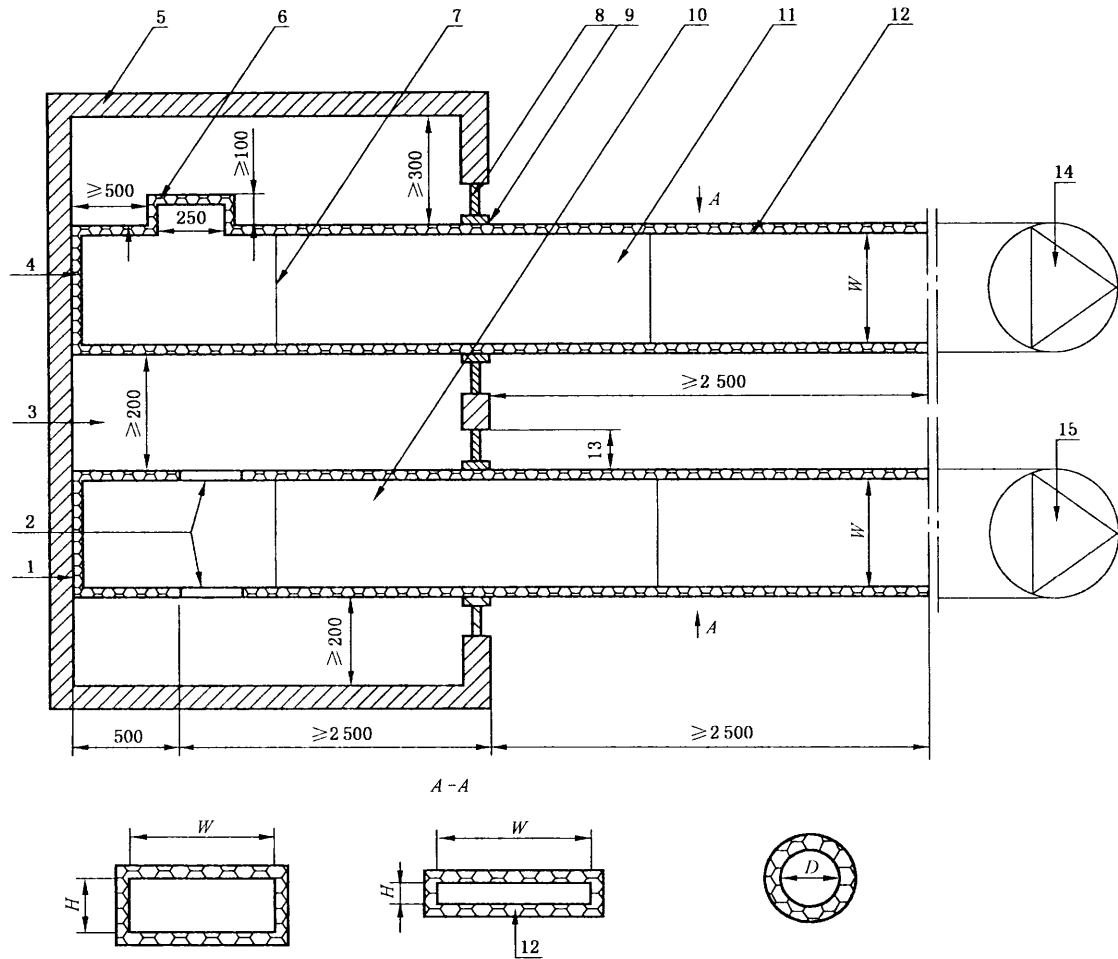
4.1 总则

除了 GB/T 9978.1 规定的试验装置外,本试验还需要以下装置。

4.2 试验炉

满足 GB/T 9978.1 规定的标准升温 and 压力条件,并适合水平方向安装管道,见图 1。

单位为毫米



- | | |
|----------------------|-----------------------|
| 1——炉内约束的位置; | 9——和实际相同的防火封堵; |
| 2——总面积为管道截面 50% 的开口; | 10——管道 B; |
| 3——炉膛; | 11——管道 A; |
| 4——管道密封端; | 12——通风管道; |
| 5——炉墙; | 13——最小为 200 mm 的支承结构; |
| 6——T 型支管密封端; | 14——风机 A; |
| 7——管道接缝; | 15——风机 B; |
| 8——支承结构; | |

W——管道宽度;

H——管道高度;

D——管道直径。

注:此图表示的是两个管道同时试验的情况,允许在试验炉上每次对一根管道进行试验。

图 1 管道的试验安装示意图

4.3 风机 A

在试验开始和整个试验过程中能使管道 A 内保持 (300 ± 15) Pa 的压差,可以直接或通过适当长度的管道与试件相连接。压力测量仪表的准确度为 ± 3 Pa。

4.4 风机 B

试验开始前,在环境温度下,使管道 B 内保持 (3 ± 0.45) m/s 的空气流速。可以直接或通过适当长度的管道与试件相连接。风机应设置一个旁通风口,可以在 4.5 中描述的截止阀关闭前打开。流速测量仪表的准确度为 $\pm 5\%$ 。

4.5 截止阀

截止阀应安装在风机 B 和试件之间。在风机 B 处于“停止”状态下,通过隔断管道 B 内的空气流动来评价管道 B 的耐火完整性。

5 试验条件

试验炉内加热条件和压力条件应满足 GB/T 9978.1 的规定。

试验过程中,管道承受的试验条件应满足 10.2 的规定。

6 试件

6.1 尺寸

6.1.1 总则

除了表 1 和表 2 给出的尺寸,其他尺寸的管道在应用时应符合 14.2 的规定。

6.1.2 长度

试件在炉内和炉外的最小长度见表 1。

表 1 试件的最小长度

最小长度/m	
炉内	炉外
3.0	2.5

6.1.3 截面

应使用表 2 给出的标准尺寸的管道进行试验,除非实际使用的截面尺寸小于此尺寸。

表 2 试件的截面尺寸

管道	矩 形		圆 形
	宽度/mm	高度/mm	直径/mm
A	1 000 \pm 10	500 \pm 10	800 \pm 10
B	1 000 \pm 10	250 \pm 10	630 \pm 10

6.2 数量

管道 A 和管道 B 各需一个试件进行试验。

6.3 设计

6.3.1 总则

应对整个有代表性的管道总成进行试验。炉内和炉外管道的边界条件和固定或支承方法也应反映实际使用情况。

管道应按图 1 进行安装。

6.3.2 最小间距

当试验炉有足够的空间,使管道的安装尺寸满足图 1 的要求时,不限制在同一个试验炉上同时进行试验的试件数量。

管道顶部与炉顶之间的最小距离为 500 mm,管道底部与炉底之间的最小间距为 500 mm。管道侧部与炉墙之间的最小间距为 200 mm,管道之间的最小距离为 200 mm。

6.3.3 管道 A 的结构

管道 A 应包括一个 T 型支管,其截面为 250 mm×250 mm,长度不小于 100 mm。应按图 1 进行安装。包括支管在内的整个试件应按与实际工程一致的方法进行吊挂或固定。

6.3.4 管道 B 上的开口

在管道 B 上留有两个开口,分别位于炉内管道段的两个侧面上。开口距炉墙的距离为(500±25) mm。见图 1。

管道开口截面的宽高比应与管道截面的宽高比相同,并且整个开口的面积应为管道截面面积的(50±10)%。即每个开口的面积应为管道截面面积的(25±5)%。

6.3.5 管道的接缝

试件在炉内和炉外至少应包含一个典型接缝,见图 1。

不论在炉内还是在炉外,当管道由多层材料复合而成时,每层材料至少要有一个接缝。

在炉外,管道外层材料的接缝距支承结构的距离不应大于 700 mm,距热电偶 T₂ 的距离不应小于 100 mm。在炉内,管道外层材料的接缝应近似位于跨中。

接缝和吊挂固定件之间的距离不应小于实际使用的距离。如果最小距离无法确定,则应将接缝安装在吊挂固定件的中间。吊挂固定件之间的中心距应由生产商指定,并能代表实际使用情况。

7 试件的安装

7.1 总则

试件应尽可能按实际使用情况安装。

支承结构可以是实际使用的墙,并且比将要进行试验的管道具有更长的耐火时间。

当管道穿过炉墙时,开口应足够大,保证管道表面到开口的距离至少为 200 mm。

7.2 标准支承结构

当实际使用的支承结构类型不能确定时,应使用表 3 和表 4 给出的标准支承结构。

表 3 标准刚性墙体结构

结构类型	厚度/mm	密度/(kg/m ³)	试验持续时间 t/h
普通混凝土墙/砖墙	≥100	1 600~2 400	t=2
	≥140		2<t≤3
	≥165		3<t≤4
加气混凝土墙 ^a	≥100	450~850	t=2
	≥140		2<t≤4

^a 这种支承结构可以用空心砌块通过灰浆或其他胶粘剂砌筑而成。

表 4 标准柔性墙体结构(石膏板墙)

耐火时间/ min	墙体结构			
	每侧石膏板层数	厚度/mm	隔热层厚度/mm	隔热层密度/(kg/m ³)
30	1	12±2	40±4	40±4
60	2	12±2	40±4	40±4
90	2	12±2	60±6	50±5
120	2	12±2	60±6	100±10
180	3	12±2	60±6	100±10
240	3	15±2	80±8	100±10

7.3 非标准支承结构

当试件实际使用的支承结构不是上述标准支承结构时,试件应安装在与实际情况相同的支承结构中进行试验。

7.4 管道的约束

7.4.1 在炉内

在远离管道穿越处,管道应采用与炉墙相连接的方式固定。如果炉墙有移动的可能时,对管道的固定应独立于炉体结构。

7.4.2 封闭

管道在炉内的端部以及支管的端部应采用独立于炉体的方式进行封闭,且使用的材料和结构与管道的其他部分类似。

7.4.3 防火封堵

管道穿过支承结构时,其表面与支承结构之间的空隙应用防火封堵材料填充密实,使用的防火封堵材料应与实际使用情况一致。如果在穿越处管道周围需填充的宽度不能确定,填充宽度应为 50 mm。

8 养护

8.1 总则

试验结构的养护应满足 GB/T 9978.1 的规定。

8.2 吸湿性封堵材料

当使用吸湿性材料来封堵支承结构和管道之间小于 10 mm 的缝隙时,应在试验前对其养护 7 d。

当使用吸湿性材料来封堵支承结构和管道之间大于 10 mm 的缝隙时,应在试验前对其养护 28 d。

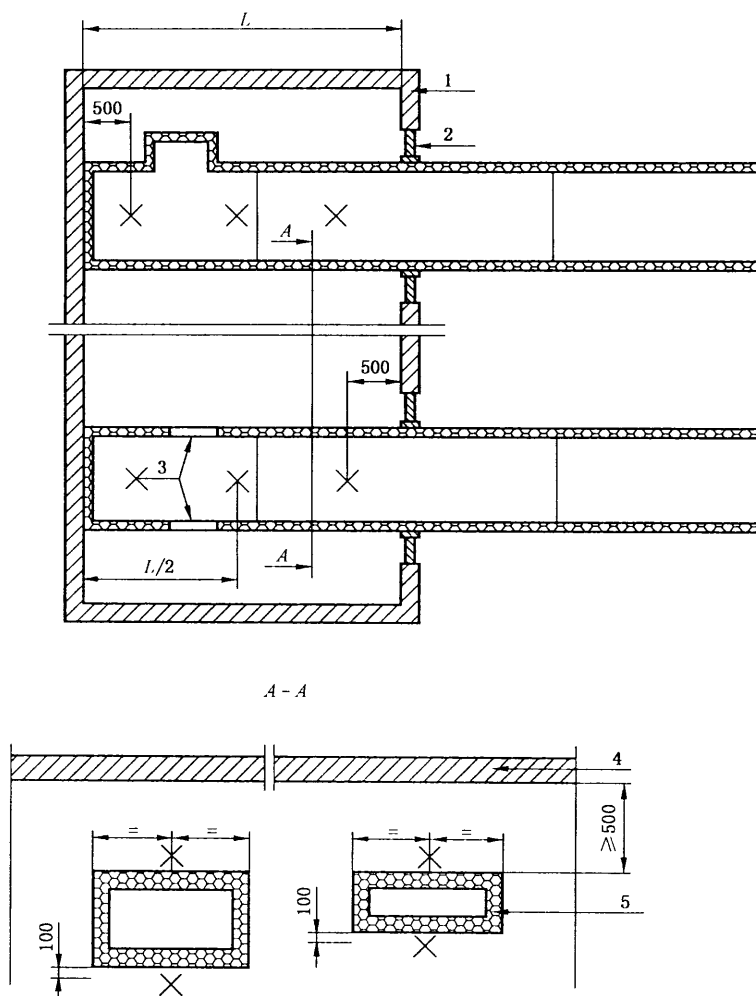
9 仪器使用

9.1 热电偶

9.1.1 炉内热电偶

炉内热电偶应满足 GB/T 9978.1 的规定,并按图 2 布置。

单位为毫米



- 1——炉墙；
- 2——支承结构；
- 3——总面积为管道截面 50% 的开口(见 6.3.4)；
- 4——炉顶；
- 5——通风管道；

×——炉内热电偶的位置；

L ——炉内跨度。

注：此图表示的是两个管道同时试验的情况。允许在试验炉上每次对一根管道进行试验。

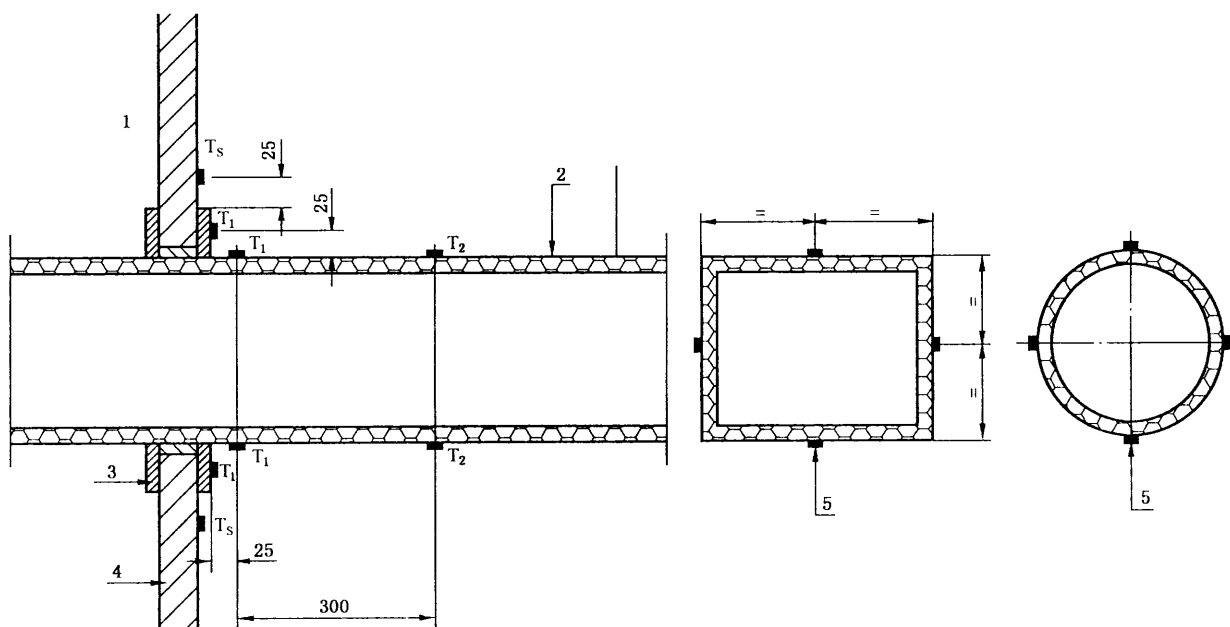
图 2 炉内热电偶的位置

9.1.2 背火面热电偶

9.1.2.1 总则

测量试件表面温度的热电偶应满足 GB/T 9978.1 的规定。在管道穿越墙体处热电偶的位置根据穿越细节的不同,由图 3~图 5 所示。 T_2 用来测量平均温度和最高温度,在每种情况下,矩形管道的每个面上至少应设置一个;圆形管道每四分之一的弧面上应设置一个。

单位为毫米



- 1——炉膛；
- 2——通风管道；
- 3——连接件；
- 4——支承结构；
- 5——表面热电偶；

T_s ——测量最高温度的热电偶(在支承结构上)；

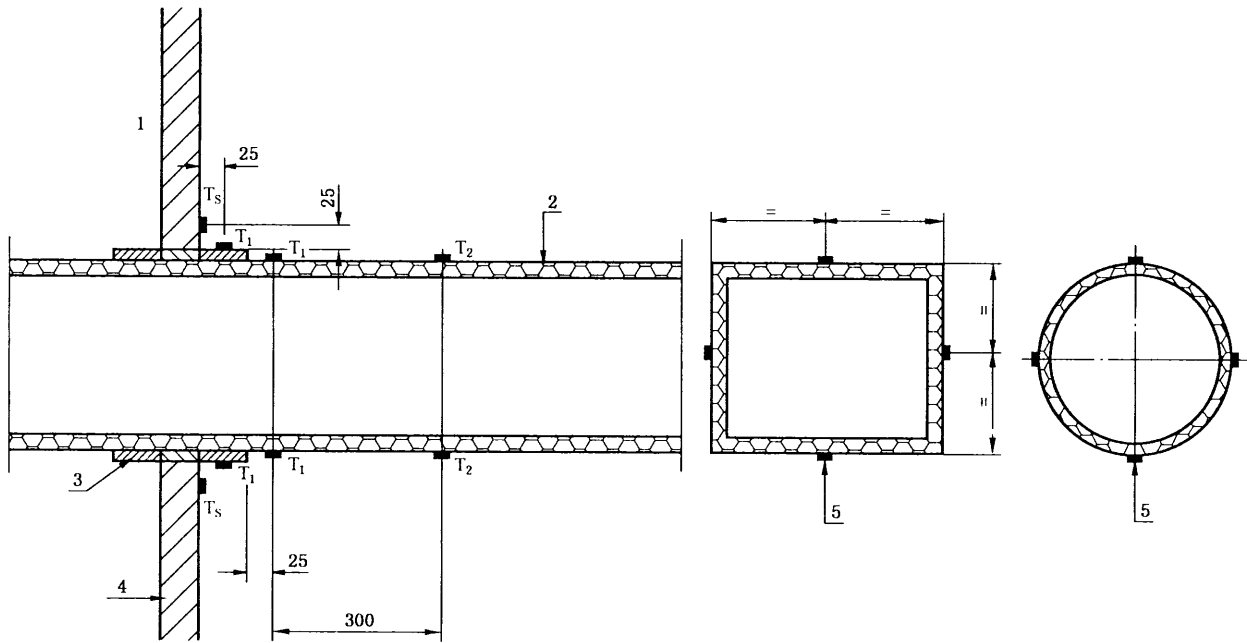
T_1 ——测量最高温度的热电偶(在管道和连接件上)；

T_2 ——测量平均温度和最高温度的热电偶(在管道上)。

注：在管道的每个面上 T_s 、 T_1 和 T_2 至少各有一个。

图3 管道穿过支承结构处表面热电偶的位置(示例1)

单位为毫米



- 1——炉膛；
- 2——通风管道；
- 3——连接件；
- 4——支承结构；
- 5——表面热电偶；

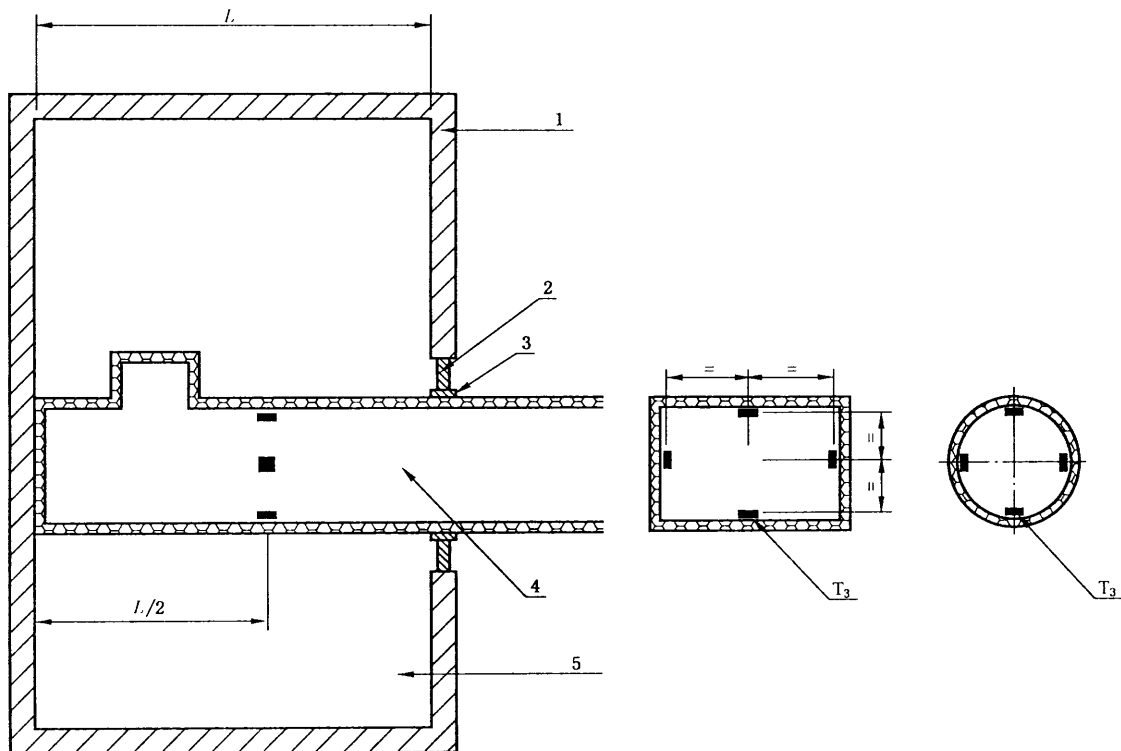
T_s ——测量最高温度的热电偶(在支承结构上)；

T_1 ——测量最高温度的热电偶(在管道和连接件上)；

T_2 ——测量平均温度和最高温度的热电偶(在管道上)。

注：在管道的每个面上 T_s 、 T_1 和 T_2 至少各有一个。

图 4 管道穿过支承结构处表面热电偶的位置(示例 2)



- 1——炉墙；
 2——支承结构；
 3——和实际相同的防火封堵；
 4——管道 A；
 5——炉膛；

T_3 ——测量平均温度和最高温度的表面热电偶。

图 5 厨房排烟管道/带可燃内衬层管道表面热电偶的位置

9.1.2.2 最高温度

用来测量最高温度的附加热电偶 T_1 应放置在管道的外表面以及连接件的外表面上,矩形管道的每个面上至少应设置一个,圆形管道每四分之一的弧面上应设置一个。热电偶 T_s 用来测量支承结构的表面温度,在管道周围四个方向上各设置一个。

9.1.2.3 厨房排烟管道/带可燃内衬层的管道

对厨房排烟管道或带可燃内衬层的管道,应在管道 A 的内部设置 4 个附加热电偶 T_3 ,用来测量平均温度和最高温度,其位置应居于炉内受火段管道的跨中。热电偶距管道内表面的距离应小于 25 mm,位置如图 5 所示。热电偶不应与任何接缝或盖缝条重合。

9.1.2.4 吊挂固定件

如果对钢质吊挂固定件进行了防火保护处理,那么应测量其表面温度。每两个吊挂件应设置 1 个热电偶。

9.2 压力传感器

炉内压力传感器应放置在炉顶以下 100 mm 处。炉内压力按 GB/T 9978.1 的规定进行测量。

10 试验程序

10.1 总则

应按 GB/T 9978.1 规定的装置和方法进行试验。同时还应满足 10.2、10.3 和 10.4 的规定。

10.2 进行完整性评价时试验条件的控制

10.2.1 管道 A

在试验开始时控制管道 A 内的压力低于大气压力(300 ± 15) Pa,并在整个试验期间保持这一压力值不变。

10.2.2 管道 B

在试验开始之前,使管道 B 内的空气流速稳定在(3 ± 0.45) m/s。调整风机使其在试验期间处于“开启”位置时管道 B 内能保持(3 ± 0.45) m/s 的气体流速。

试验开始 25 min 后,打开风机的旁通风口,接着关闭截止阀,保持风机运转。使管道 B 在此环境下稳定 2 min。

模拟风机处于“关闭”状态,保持 3 min,并在此期间对炉外的管道段进行完整性评价。接着重新打开截止阀,关闭旁通风口。截止阀打开或关闭的时间应大于 10 s 且不超过 20 s。检查管道 B 的流速是否在上述规定的范围内。

每 30 min 为一个试验周期,在每个试验周期结束前 5 min 重复上述操作。在截止阀处于“打开”位置(风机开启)的其他时间内对管道 B 做完整性评价。

10.3 试验过程的测量与观察

10.3.1 完整性

按 GB/T 9978.1 的规定对管道进行完整性测量。

10.3.2 隔热性

按 GB/T 9978.1 的规定测量试件背火面的平均温度和最高温度。对炉外管道段,固定式热电偶不能覆盖的位置,应使用移动式热电偶测量最高温度。

10.3.3 其他观察

在整个试验过程中对不影响性能判定但会对建筑物造成危害的所有现象进行观察和记录。包括:

- a) 记录管道变形的情况;
- b) 从管道背火面释放烟气的情况;
- c) 吊挂件固定件无法使管道保持在原有位置处的时间或管道出现垮塌的时间;
- d) 在水平管道 A 的端部,管道膨胀或收缩的情况。

10.4 试验终止

当管道不满足第 11 章的判定准则或委托方提出要求时,试验可终止。

11 判定准则

11.1 完整性

按 GB/T 9978.1 的规定,炉外管道段丧失完整性。

当管道 A 内不能保持(300 ± 15)Pa 的压差时,也可判定管道 A 丧失完整性。

11.2 隔热性

11.2.1 总则

按 GB/T 9978.1 的规定,丧失隔热性。

只有热电偶 T_2 用来测量平均温度。热电偶 T_1 、 T_2 、 T_s 和移动热电偶用来测量最高温度。

11.2.2 厨房排烟管道/带可燃内衬层的管道

按 GB/T 9978.1 的规定,隔热性丧失。

热电偶 T_3 也用来测量平均温度和最高温度。

12 试验结果表述

通风管道的耐火性能以耐火完整性和耐火隔热性表示。

13 试验报告

除了 GB/T 9978.1 要求的内容外,试验报告还应包括以下内容:

- a) GB/T 9978.1 是试验依据之一;
- b) 试件在炉内受火的面数;
- c) 与试件类型相适应的固定、支承和安装方法;
- d) 为安装管道,需在炉墙开口,应对开口与管道之间的填充材料和填充方法进行描述;
- e) 支承结构的细节;
- f) 试验期间按 10.3.3 所做的观察;
- g) 对钢管道而言,钢板的厚度以及是否安装有外部或内部加强件。

14 试验结果的直接应用范围

14.1 总则

14.1.1 直接应用范围仅适用于圆形和矩形的管道。

14.1.2 由水平管道 A 和水平管道 B 获得的试验结果仅适用于水平管道。

14.2 管道的尺寸

按表 1 和表 2 规定的尺寸进行试验的管道 A 和管道 B 所获得的试验结果适用于所有尺寸不大于试验管道的情况,并可按表 5 的规定适当扩大。

表 5 管道在直接应用时允许增加的尺寸

	矩形管道宽度/mm	矩形管道高度/mm	圆形管道直径/mm
管道 A	+250	+500	+200
管道 B	+250	+750	+370

对于不是按第 6 章规定的尺寸进行试验的其他的管道,其试验结果不应用于尺寸更大的管道,但可用于尺寸较小的管道。

如果试验管道的尺寸大于外推上限尺寸时,其试验结果不应应用于比其尺寸更大的管道。

如果管道使用了独立的防火保护层,应把防火保护层的内部尺寸作为直接应用领域的有效尺寸。

14.3 压差

14.3.1 如果管道 B 的完整性满足要求,管道 A 在 -300 Pa 压差下获得的试验结果可用于 ±300 Pa 的情况。

14.3.2 如果管道 B 的完整性满足要求,管道 A 在更高的负压差下(最小为 -500 Pa)获得的试验结果可用于负压差等于试验压差值和 +500 Pa 的情况。若使管道 A 承受更高的正压,应进行附加试验。试验时,使附加的管道 A 试件承受规定的正压值。可效仿管道 A 进行试验时所有的过程和要求。

14.4 吊挂固定件

14.4.1 因为试验不对承载能力进行评价,因此吊挂固定件应由钢质材料制作,并对其尺寸进行规定,使其计算应力不超过表 6 的规定。

表 6 不同耐火时间,吊挂固定件允许的最大应力值

荷载类型	最大应力/(N/mm ²)	
	$t \leq 60$ min	$60 \text{ min} < t \leq 120$ min
所有垂直部件的拉伸应力	9	6
螺栓的剪切应力	15	10

注:应力计算仅考虑支承荷载(忽略装配应力)。

14.4.2 试验管道吊挂固定件的伸长率可以通过温升和强度变化关系计算。对于未做保护的钢质吊挂固定件,计算温度应为炉内最高温度。对于做保护的钢质吊挂固定件,使用记录下来的吊挂固定件的最高温度。计算值表示吊挂固定件的伸长极限。

14.4.3 吊挂固定件的最大距离不能超过试验时的距离。

14.4.4 如果试验时炉内所有接缝处均有吊挂固定件,那么实际使用中,管道的所有接缝处也应设置吊挂固定件。

14.4.5 如果管道外侧面与一侧的垂直吊挂固定件的轴线距离小于 50 mm,则试验结果仅适用于不大于 50 mm 的情况;如果试验时的距离大于 50 mm,则试验结果可适用于最大距离等于试验距离的情况。

14.4.6 吊挂固定件的水平承载部件应选用适当的尺寸,其弯曲应力不大于试验时使用部件的弯曲应力。

14.5 支承结构

管道穿过标准支承结构(见表 3 和表 4)进行试验所获得的试验结果适用于耐火时间等于或大于试验用标准支承结构的支承结构。

14.6 钢制管道

有加强筋的钢制管道,其试验结果仅适用于有类似加强筋的钢制管道。

参 考 文 献

- [1] GB/T 14107—1993 消防基本术语 第二部分
 - [2] GB/T 16283—1996 固定灭火系统基本术语
 - [3] ISO 13943:2000 Fire safety—Vocabulary
-

中华人民共和国
国家标准
通风管道耐火试验方法
GB/T 17428—2009

*

中国标准出版社出版发行
北京复兴门外三里河北街16号
邮政编码:100045

网址 www.spc.net.cn

电话:68523946 68517548

中国标准出版社秦皇岛印刷厂印刷
各地新华书店经销

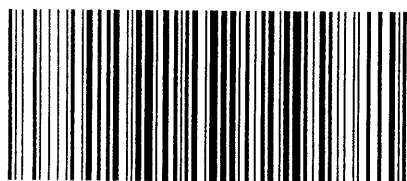
*

开本 880×1230 1/16 印张 1.25 字数 27 千字
2009年12月第一版 2009年12月第一次印刷

*

书号: 155066·1-39473 定价 21.00 元

如有印装差错 由本社发行中心调换
版权专有 侵权必究
举报电话:(010)68533533



GB/T 17428-2009